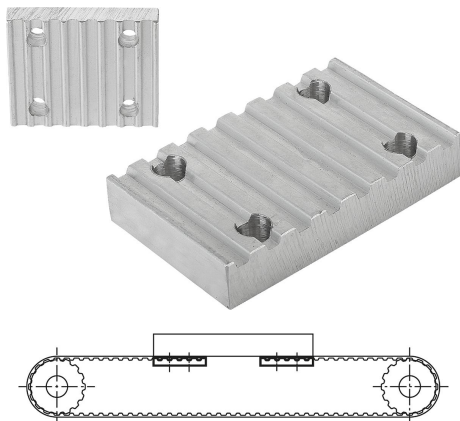


## Popis zboží/obrázky produktu



## Popis

## Materiál:

Hliník.

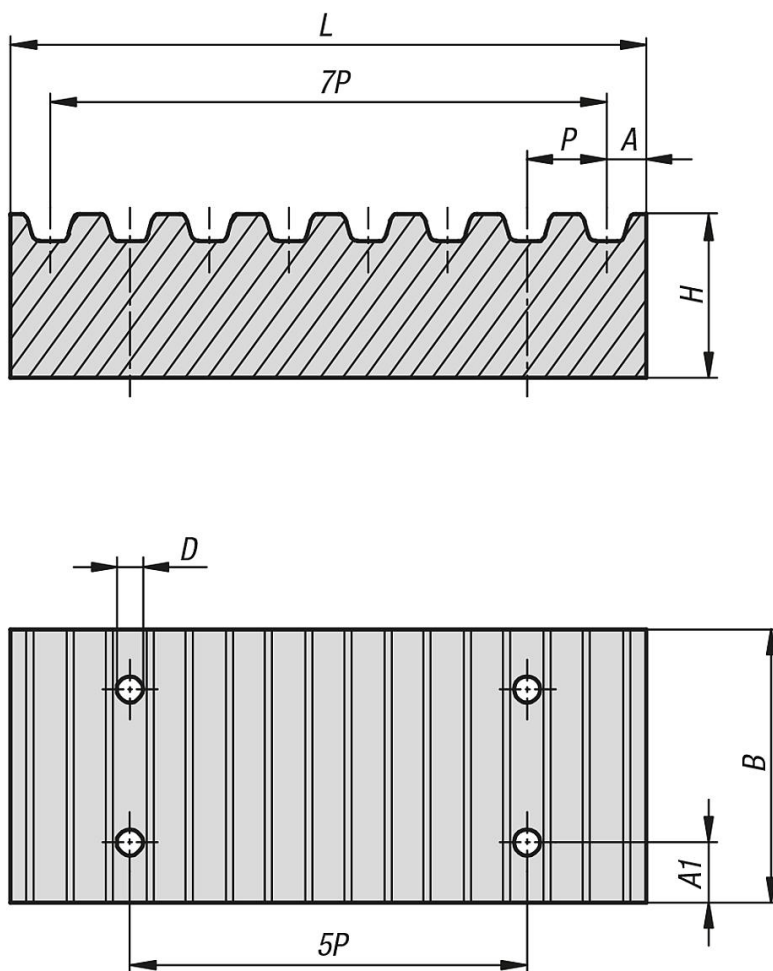
## Provedení:

Bez povrchové úpravy.

## Upozornění:

Svěrné destičky se používají k mechanickému zajištění volných konců řemenů u velkého počtu lineárních aplikací. Svěrné destičky musí vykazovat vhodný profil zubu, aby mohly rovnoměrně přenášet svěrnou sílu na zajišťovaný konec řemene. U standardních aplikací musí být zahrnuto nejméně 7 zubů na každý konec řetězu.

## Výkresy



## Přehled zboží

Objednávací číslo	Profil	Šířka řemene	P	A	A1	B	D	H	L
22012-05101	T5	10	5	3,4	6	29	5,5	8	41,8
22012-05161	T5	16	5	3,4	6	35	5,5	8	41,8
22012-05251	T5	25	5	3,4	6	44	5,5	8	41,8
22012-10161	T10	16	10	5	8	41	9	15	80
22012-10251	T10	25	10	5	8	50	9	15	80

## Přehled zboží

Objednací číslo	Profil	Šířka řemene	P	A	A1	B	D	H	L
22012-10321	T10	32	10	5	8	57	9	15	80
22012-05102	AT5	10	5	3,4	6	29	5,5	8	41,8
22012-05162	AT5	16	5	3,4	6	35	5,5	8	41,8
22012-05252	AT5	25	5	3,4	6	44	5,5	8	41,8
22012-10162	AT10	16	10	5	8	41	9	15	80
22012-10252	AT10	25	10	5	8	50	9	15	80
22012-10322	AT10	32	10	5	8	57	9	15	80