

Popis zboží/obrázky produktu



Popis

Materiál:

Ocel, pozinkovaná.

Upozornění:

Kuličkové rolny s upevňovacím prvkem lze snadno z funkční strany montovat a demontovat. Zajištění se uskutečňuje pružícími přichytkami. Ty připouštějí velké tolerance v montážním otvoru.

Mají plstěné těsnění chránící proti znečištění.

S = minimální jmenovitá tloušťka upínacího dílu.

Odkaz na výkres:

1) Zátěžová kulička

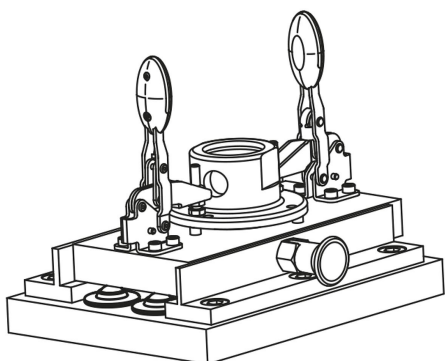
2) Nosná kulička

Provedení B:

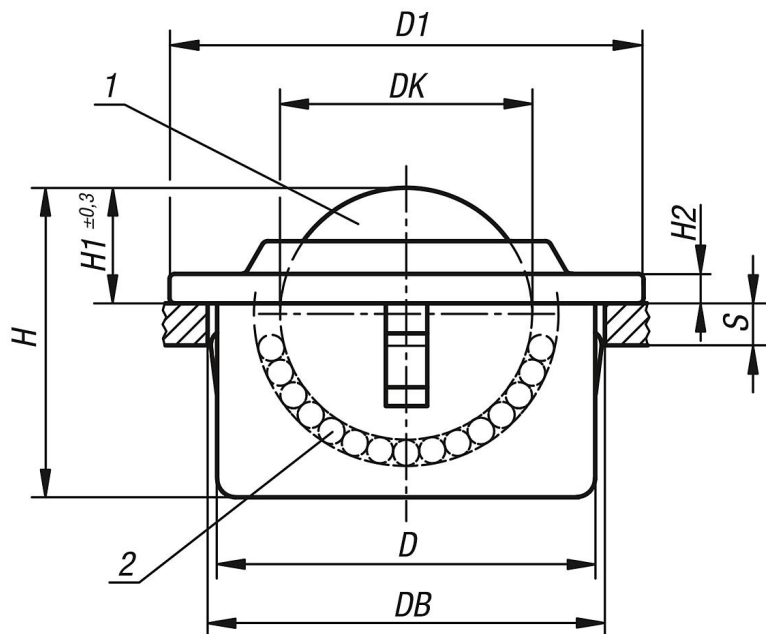
víko a pouzdro pozinkované, kuličky z oceli

Provedení C:

víko a pouzdro pozinkované, kuličky z nerezové oceli



Výkresy



Přehled zboží

Objednací číslo	Provedení	DK	D	D1	Upínací Ø DB	H	H1	H2	S	Nosnost C (N)
95160-115	B	15,8	24±0,1	31	25 +0,5	21	9,5	2,8	2	600
95160-122	B	22,2	36±0,1	45	37 +0,5	30	9,8	2,8	3	1600
95160-130	B	30	45±0,1	55	46 +0,5	37	13,8	4	6	3000
95160-215	C	15,8	24±0,1	31	25 +0,5	21	9,5	2,8	2	600

Přehled zboží

Objednací číslo	Provedení	DK	D	D1	Upínač Ø DB	H	H1	H2	S	Nosnost C (N)
95160-222	C	22,2	36±0,1	45	37 +0,5	30	9,8	2,8	3	1600
95160-230	C	30	45±0,1	55	46 +0,5	37	13,8	4	6	3000