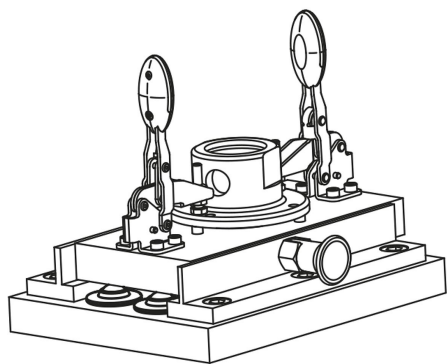


## Popis zboží/obrázky produktu

**Popis****Materiál:**

Ocel, pozinkovaná.

**Upozornění:**

Kuličkové rolny s masivním ocelovým plechem zůstanou funkční i při značném rázovém zatížení a za extrémních podmínek. Mají plstěné těsnění chránící proti znečištění.

**Odkaz na výkres:**

- 1) Zátěžová kulička
- 2) Nosná kulička

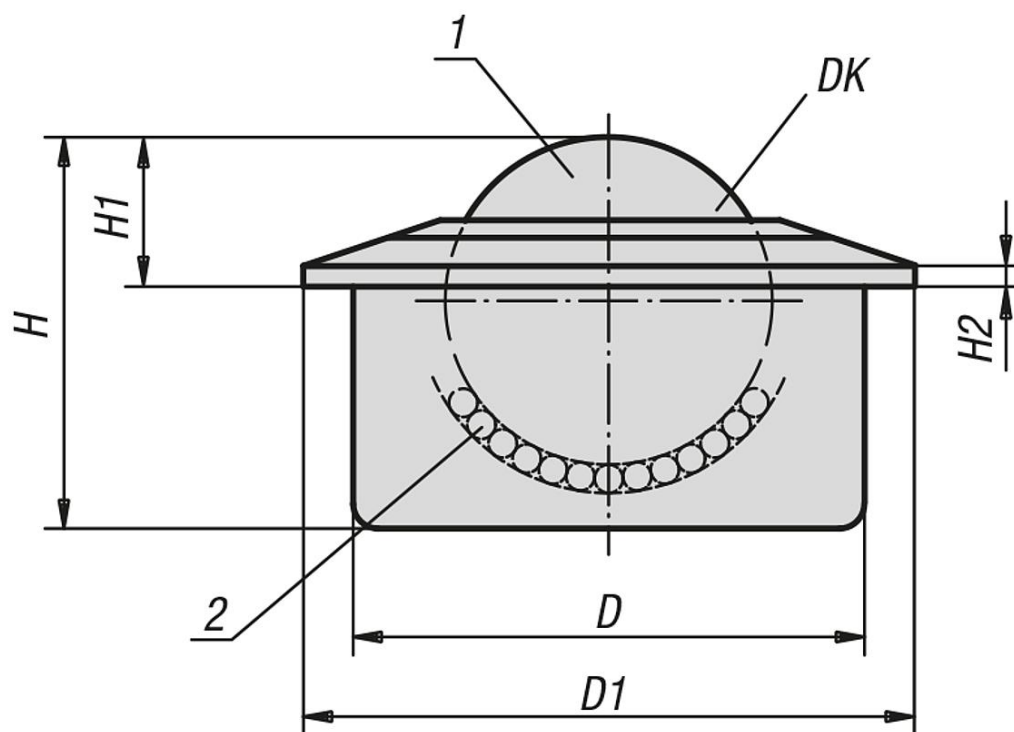
**Provedení B:**

víko a pouzdro pozinkované, kuličky z oceli

**Provedení C:**

víko a pouzdro pozinkované, kuličky z nerezové oceli

## Výkresy



## Přehled zboží

Objednací číslo	Provedení	DK	D	D1	H	H1	H2	Nosnost C (N)	Toleranční nákrůžek vhodný pro kuličkové rolny
95156-160	B	57,1	100±0,1	117	77,5	29,5	5	15000	95164-100
95156-260	C	57,1	100±0,1	117	77,5	29,5	5	10000	95164-100