

Popis zboží/obrázky produktu



Popis

Materiál:

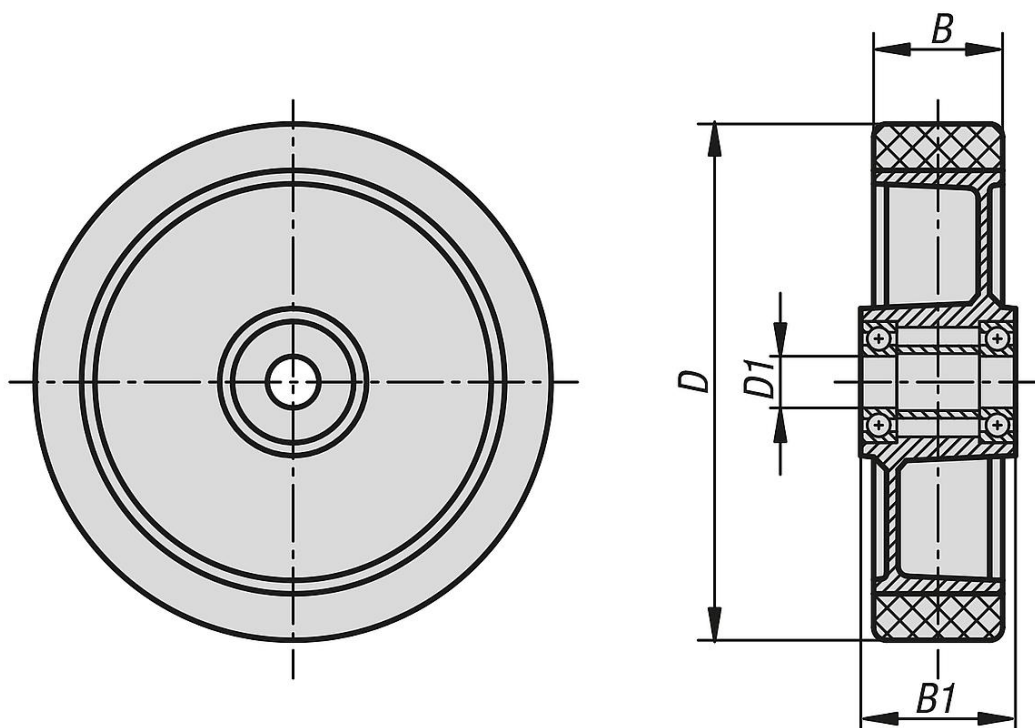
Disky kola z tlakového hliníkového odlitku.
Běhoun Extrathane.

Upozornění:

Tato kola jsou elastická, odolná vůči otěru, šetrná vůči podlaze, nehlukná a mají malý valivý odpor.

Kola se hodí k 95028.

Výkresy



Přehled zboží

Objednací číslo	Uložení kola	D	D1	B	B1	Nosnost kg
95058-10040	kuličková ložiska	100	15	40	45	250
95058-12540	kuličková ložiska	125	15	40	45	350
95058-16050	kuličková ložiska	160	20	50	60	550
95058-18050	kuličková ložiska	180	20	50	60	600
95058-20050	kuličková ložiska	200	20	50	60	800

