

Popis zboží/obrázky produktu



Popis

Materiál:

Běhoun Extrathane o tvrdosti 92° Shoreho A, světle hnědý nebo polyamid 6 o tvrdosti 70° Shoreho D, bílý.

Upozornění:

Běhoun je pevně nality na kuličkové ložisko.

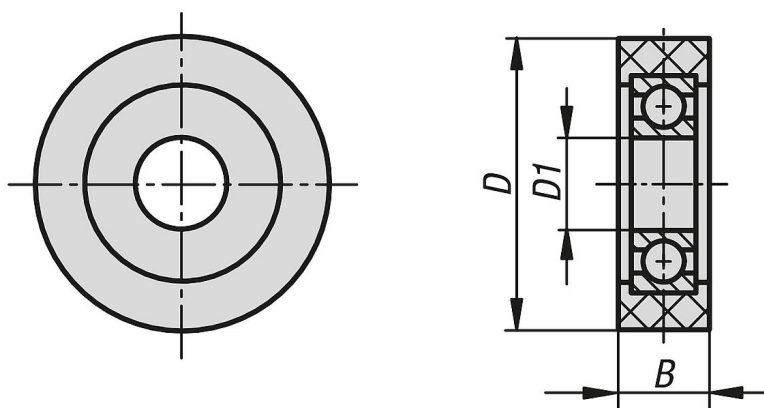
Běhoun Extrathane: tichý chod, malý valivý odpor, elastický, šetrný vůči podlaze, velmi odolný vůči otěru, vysoká odolnost proti proříznutí a dalšímu trhání, nezanechává stopy, nepodléhá kontaktnímu zbarvení.

Běhoun polyamid 6: odolný proti lomu, velmi malý valivý odpor, lehký běh po hladkých podlahách, velká odolnost vůči otěru.

Oblast použití: dopravní pásy, brány, atd.

Další velikosti na vyžádání.

Výkresy



Přehled zboží

Objednací číslo	Provedení 1	Materiál běhoun	Uložení kola	D	D1	B	Kuličkové ložisko	Nosnost kg
95057-03008	bez zajišťovacího systému	extrathane	kuličková ložiska	30	6	8	626 2RS	20
95057-03514	bez zajišťovacího systému	extrathane	kuličková ložiska	35	12	14	6001 2RS	40
95057-04020	bez zajišťovacího systému	extrathane	kuličková ložiska	40	10	20	6000 2RS	40
95057-05015	bez zajišťovacího systému	extrathane	kuličková ložiska	50	10	15	6200 2RS	60
95057-06020	bez zajišťovacího systému	extrathane	kuličková ložiska	60	17	20	6203 2RS	90
95057-07020	bez zajišťovacího systému	extrathane	kuličková ložiska	70	25	20	6205 2RS	125
95057-030081	bez zajišťovacího systému	polyamid 6	kuličková ložiska	30	6	8	626 2RS	35
95057-035111	bez zajišťovacího systému	polyamid 6	kuličková ložiska	35	8	11	608 2RS	55
95057-040201	bez zajišťovacího systému	polyamid 6	kuličková ložiska	40	10	20	6200 2RS	100
95057-050151	bez zajišťovacího systému	polyamid 6	kuličková ložiska	50	10	15	6200 2RS	100
95057-060201	bez zajišťovacího systému	polyamid 6	kuličková ložiska	60	17	20	6203 2RS	165
95057-070201	bez zajišťovacího systému	polyamid 6	kuličková ložiska	70	25	20	6205 2RS	185

