

Popis zboží/obrázky produktu



Popis

Materiál:

Disky kola PA, běhoun termoplastický polyuretanový elastomer.

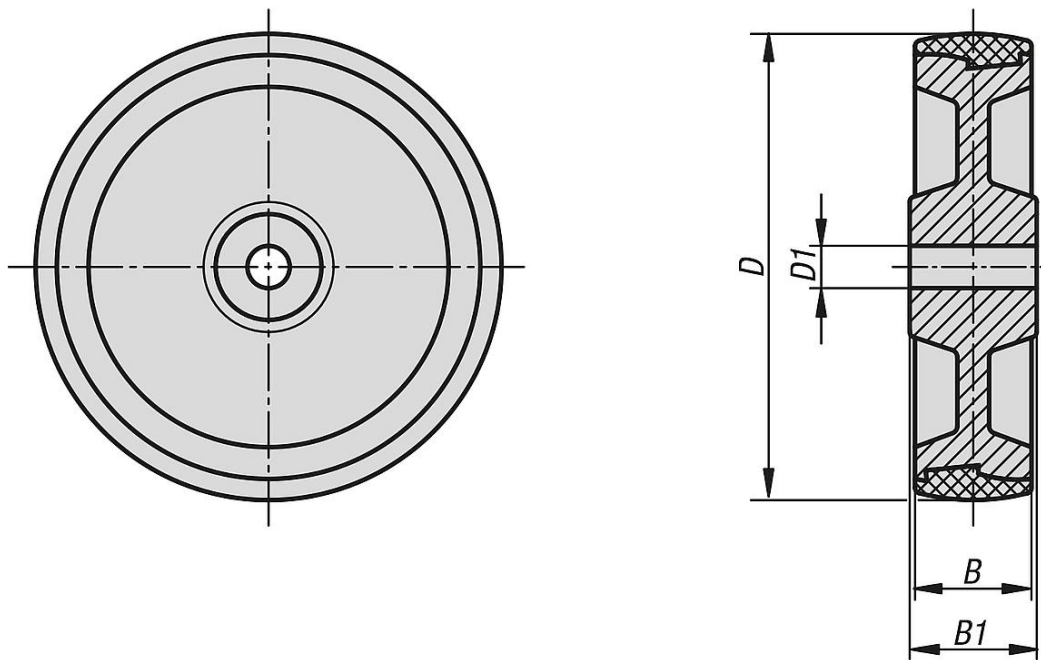
Upozornění:

Kola s polyuretanovým běhounem mají vysokou nosnost, jsou robustní a odolné proti otěru, šetrná vůči podlaze, tlumí nárazy a chvění a jsou odolné vůči mnoha chemikáliím a kyselinám.

Teplotní odolnost od -30 °C do +80 °C.

Kola se hodí k 95024.

Výkresy



Přehled zboží

Objednací číslo	Uložení kola	D	D1	B	B1	Nosnost kg
95056-10035	kluzné ložisko	100	15	35	45	200
95056-12535	kluzné ložisko	125	15	35	45	250
95056-15040	kluzné ložisko	150	20	40	60	400
95056-20050	kluzné ložisko	200	20	50	60	700

