

Popis zboží/obrázky produktu

**Popis****Materiál:**

Těleso ze silného ocelového plechu, kola z PA 6.

Provedení:

Těleso lisované. Těleso otočné rolny s těžkou vidlicí a základní deskou, s velmi stabilním našroubovaným středovým čepem a pojištěno. Otočný věnec je dodatečně zesílen speciálně tvarovanými a kalenými ložiskovými pánvemi. Kola s kluznými ložisky.

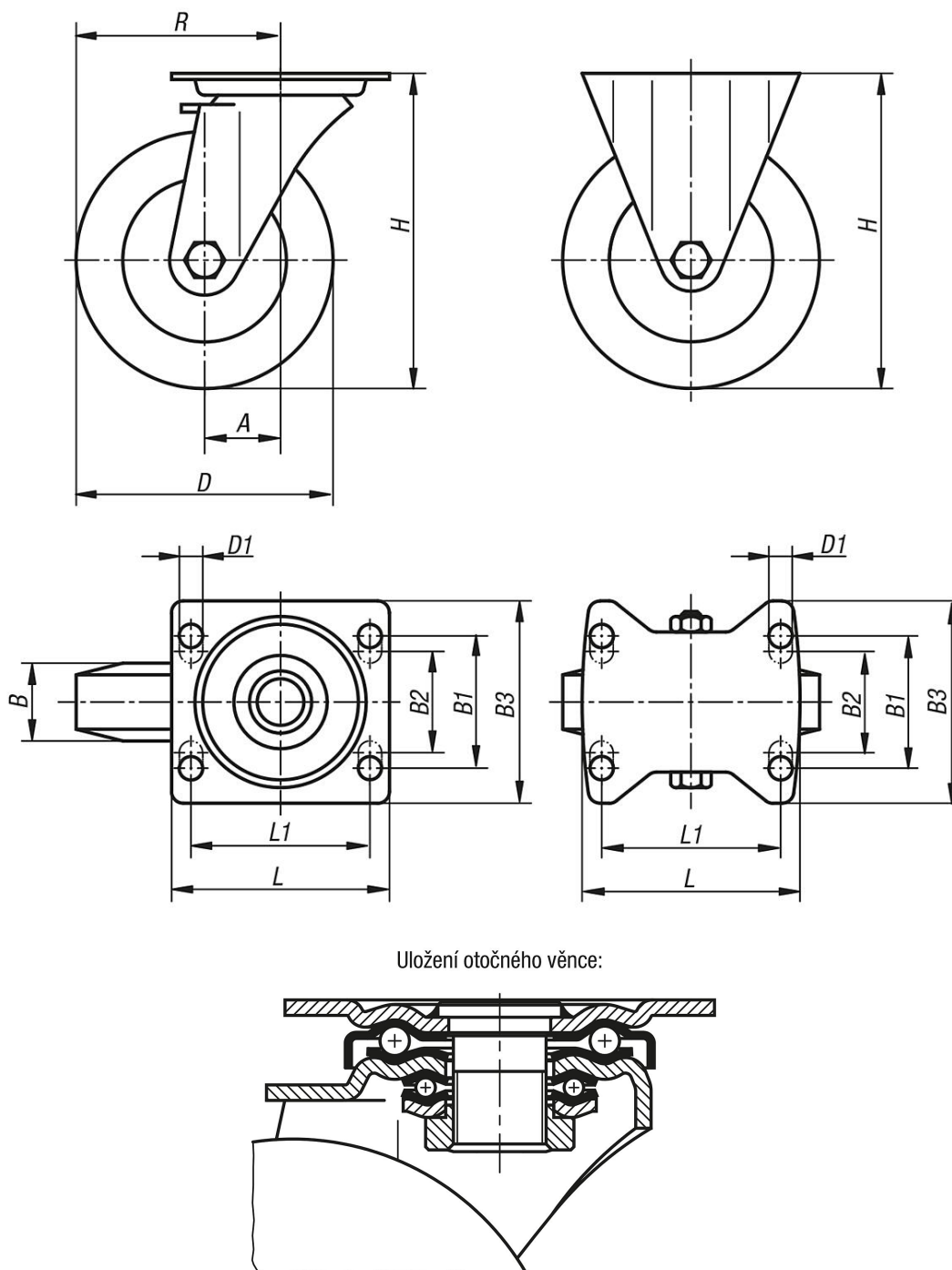
Upozornění:

Osa kola je našroubovaná. Kola jsou zvláště odolná vůči nárazům a rázům a mají vysokou odolnost vůči otěru.

Výkresy

Otočná rolna

Pevná rolna



Přehled zboží

Objednací číslo	Název	Provedení 1	Uložení kola	A	B	B1	B2	B3	D	D1	H	L	L1	R	Nosnost kg
95036-100371	Pevná rolna	bez zajišťovacího systému	kluzné ložisko	-	37	60	-	85	100	9	140	100	80	-	280
95036-125401	Pevná rolna	bez zajišťovacího systému	kluzné ložisko	-	40	60	-	85	125	9	165	100	80	-	300
95036-150501	Pevná rolna	bez zajišťovacího systému	kluzné ložisko	-	50	80	75	110	150	11	197	140	105	-	400
95036-200501	Pevná rolna	bez zajišťovacího systému	kluzné ložisko	-	50	80	75	110	200	11	245	140	105	-	600
95036-10037	Otočná rolna	bez zajišťovacího systému	kluzné ložisko	45	37	60	-	85	100	9	140	100	80	95	280
95036-12540	Otočná rolna	bez zajišťovacího systému	kluzné ložisko	45	40	60	-	85	125	9	165	100	80	107,5	300

Přehled zboží

Objednáací číslo	Název	Provedení 1	Uložení kola	A	B	B1	B2	B3	D	D1	H	L	L1	R	Nosnost kg
95036-15050	Otočná rolna	bez zajišťovacího systému	kluzné ložisko	65	50	80	75	110	150	11	197	140	105	140	400
95036-20050	Otočná rolna	bez zajišťovacího systému	kluzné ložisko	70	50	80	75	110	200	11	245	140	105	170	600
95036-100372	Otočná rolna	se zajišťovacím systémem stop-top	kluzné ložisko	45	37	60	-	85	100	9	140	100	80	95	280
95036-125402	Otočná rolna	se zajišťovacím systémem stop-top	kluzné ložisko	45	40	60	-	85	125	9	165	100	80	107,5	300
95036-150502	Otočná rolna	se zajišťovacím systémem stop-top	kluzné ložisko	65	50	80	75	110	150	11	197	140	105	140	400
95036-200502	Otočná rolna	se zajišťovacím systémem stop-top	kluzné ložisko	70	50	80	75	110	200	11	245	140	105	170	600