

## Popis zboží/obrázky produktu

**Popis****Materiál:**

Těleso z ocelového plechu. Kola PA 6.

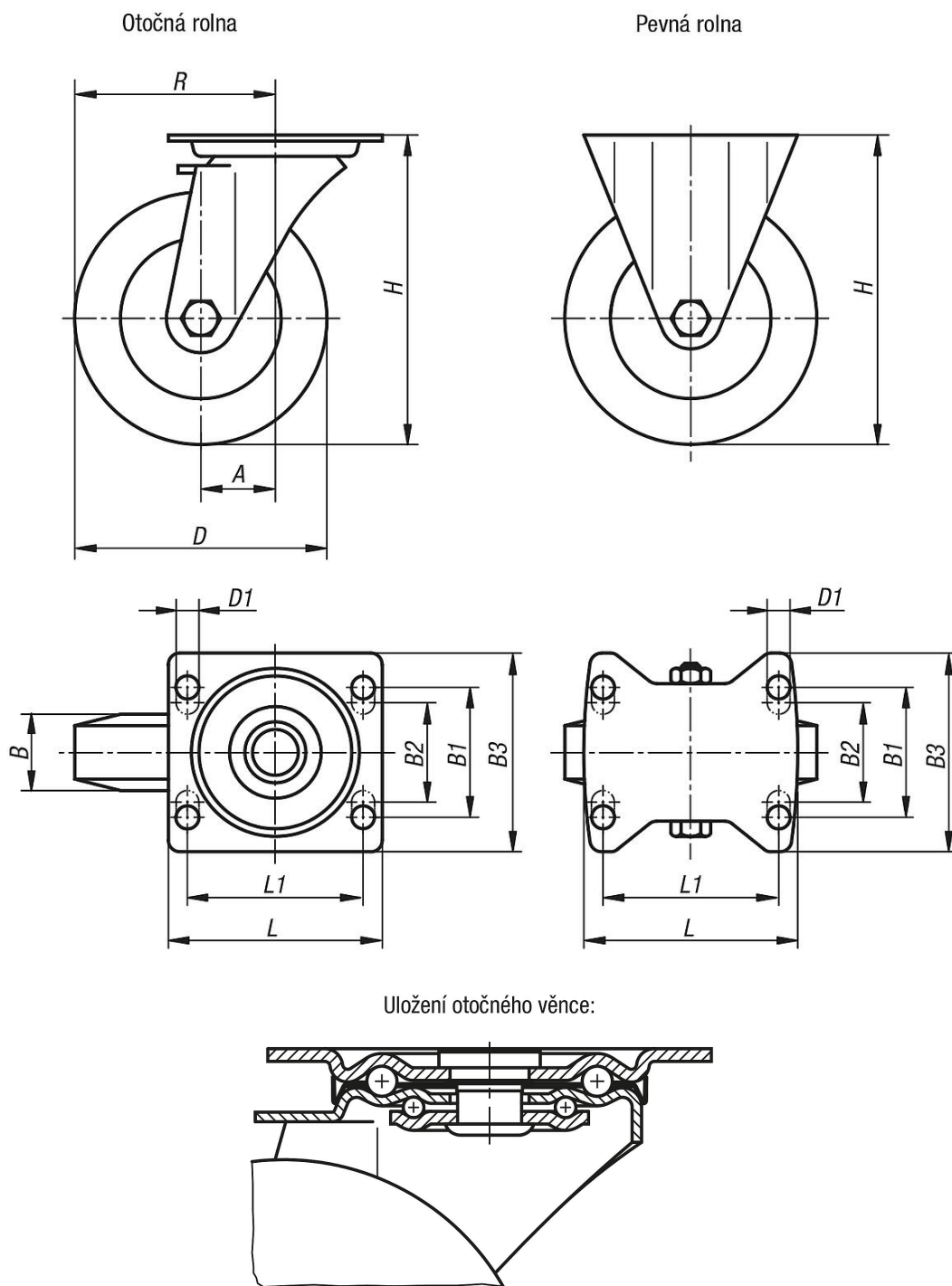
**Provedení:**

Těleso lisované. Těleso otočné rolny s 2násobným kuličkovým uložením v otočném věnci s ochranou kuliček. Kola s kluznými ložisky.

**Upozornění:**

Kola z PA 6 mají malý valivý odpor, jsou odolná vůči korozi, vůči otěru a obzvláště vůči úderům a nárazům.

Výkresy



Přehled zboží

Objednací číslo	Název	Provedení 1	Uložení kola	A	B	B1	B2	B3	D	D1	H	L	L1	R	Nosnost kg
95034-075321	Pevná rolna	bez zajišťovacího systému	kluzné ložisko	-	32	60	-	85	75	9	98	100	80	-	200
95034-100371	Pevná rolna	bez zajišťovacího systému	kluzné ložisko	-	37	60	-	85	100	9	125	100	80	-	200
95034-125401	Pevná rolna	bez zajišťovacího systému	kluzné ložisko	-	40	60	-	85	125	9	150	100	80	-	200
95034-150501	Pevná rolna	bez zajišťovacího systému	kluzné ložisko	-	50	80	75	110	150	11	190	140	105	-	400
95034-07532	Otočná rolna	bez zajišťovacího systému	kluzné ložisko	35	32	60	-	85	75	9	98	100	80	72,5	200
95034-10037	Otočná rolna	bez zajišťovacího systému	kluzné ložisko	35	37	60	-	85	100	9	125	100	80	85	200
95034-12540	Otočná rolna	bez zajišťovacího systému	kluzné ložisko	40	40	60	-	85	125	9	150	100	80	102,5	200
95034-15050	Otočná rolna	bez zajišťovacího systému	kluzné ložisko	60	50	80	75	110	150	11	190	140	105	135	400
95034-075322	Otočná rolna	se zajišťovacím systémem stop-fix	kluzné ložisko	35	32	60	-	85	75	9	98	100	80	72,5	200

## Přehled zboží

Objednací číslo	Název	Provedení 1	Uložení kola	A	B	B1	B2	B3	D	D1	H	L	L1	R	Nosnost kg
95034-100372	Otočná rolna	se zajišťovacím systémem stop-fix	kluzné ložisko	35	37	60	-	85	100	9	125	100	80	85	200
95034-125402	Otočná rolna	se zajišťovacím systémem stop-fix	kluzné ložisko	40	40	60	-	85	125	9	150	100	80	102,5	200
95034-150502	Otočná rolna	se zajišťovacím systémem stop-fix	kluzné ložisko	60	50	80	75	110	150	11	190	140	105	135	400