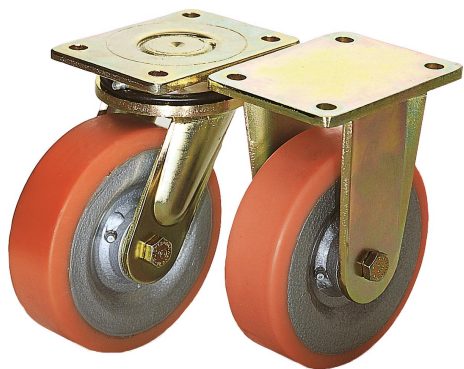


Popis zboží/obrázky produktu

**Popis****Materiál:**

Těleso ze stabilní ocelové svařované konstrukce. Kola s ocelovým svařovaným diskem a běhounem Extrathane.

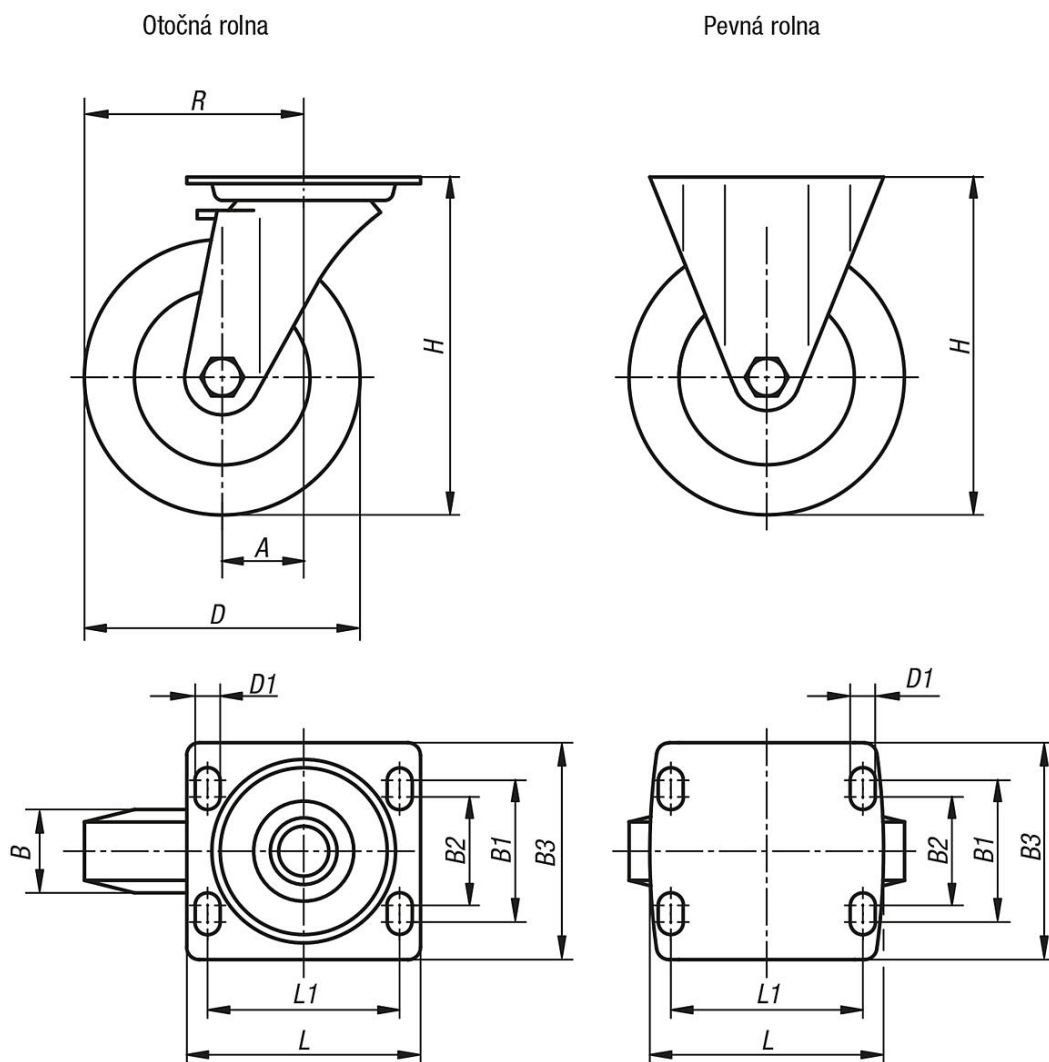
Provedení:

Těleso je ze stabilní solidní ocelové svařované konstrukce, těleso otočné rolny s axiálním kuličkovým ložiskem DIN 711 a kuželíkovým ložiskem DIN 720 v otočném věnci, s ochranou proti prachu a stříkající vodě, s maznicí. Kola s přesnými kuličkovými ložisky.

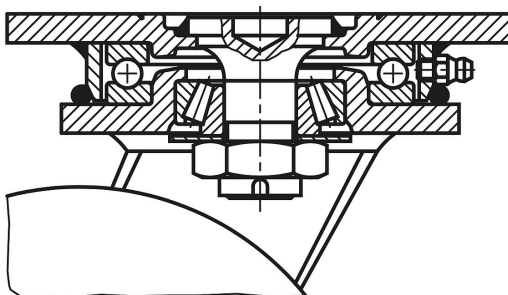
Upozornění:

Středový čep navařený, našroubovaný a zajištěný. Osa kola je našroubovaná.

Výkresy



Uložení otočného věnce:



Přehled zboží

Objednací číslo	Název	Provedení 1	Uložení kola	A	B	B1	B2	B3	D	D1	H	L	L1	R	Nosnost kg
95032-160501	Pevná rolna	bez zajišťovacího systému	kuličková ložiska	-	50	80	75	110	160	11	205	140	105	-	700
95032-200501	Pevná rolna	bez zajišťovacího systému	kuličková ložiska	-	50	80	75	110	200	11	245	140	105	-	1000
95032-250601	Pevná rolna	bez zajišťovacího systému	kuličková ložiska	-	60	105	-	140	250	14	305	175	140	-	1350
95032-16050	Otočná rolna	bez zajišťovacího systému	kuličková ložiska	55	50	80	75	110	160	11	205	140	105	135	700
95032-20050	Otočná rolna	bez zajišťovacího systému	kuličková ložiska	60	50	80	75	110	200	11	245	140	105	160	1000
95032-25060	Otočná rolna	bez zajišťovacího systému	kuličková ložiska	75	60	105	-	140	250	14	305	175	140	200	1350
95032-160502	Otočná rolna	se zajišťovacím systémem stop-top	kuličková ložiska	55	50	80	75	110	160	11	205	140	105	135	700

Přehled zboží

Objednací číslo	Název	Provedení 1	Uložení kola	A	B	B1	B2	B3	D	D1	H	L	L1	R	Nosnost kg
95032-200502	Otočná rolna	se zajišťovacím systémem stop-top	kuličková ložiska	60	50	80	75	110	200	11	245	140	105	160	1000
95032-250602	Otočná rolna	se zajišťovacím systémem stop-top	kuličková ložiska	75	60	105	-	140	250	14	305	175	140	200	1350