

Popis zboží/obrázky produktu

**Popis****Materiál:**

Těleso ocelový plech, disky kola z PA 6 s polyuretanovým běhounem odolným proti otěru.

Provedení:

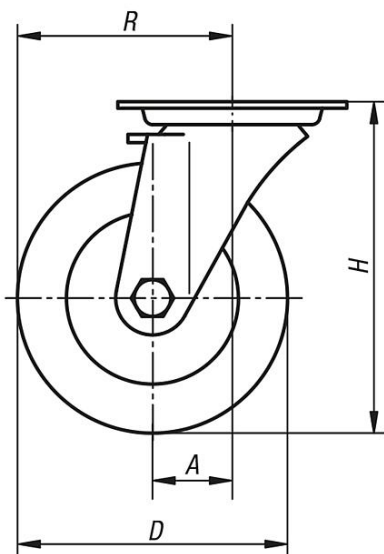
Těleso lisované. Těleso otočné rolny s 2násobným kuličkovým uložením v otočném věnci s ochranou kuliček. Kola s kluznými ložisky.

Upozornění:

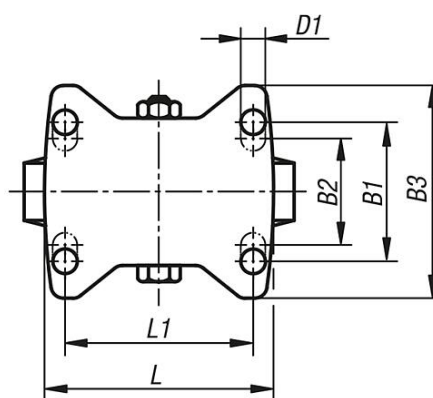
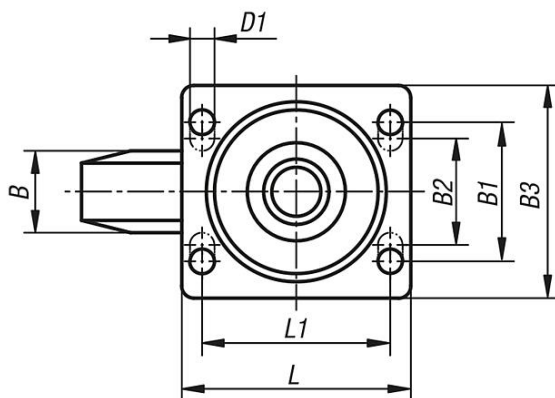
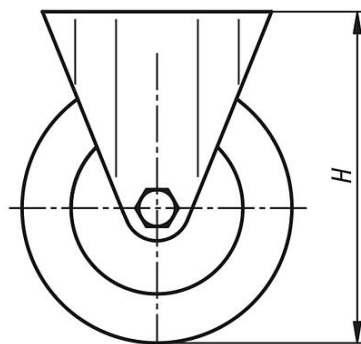
Kola jsou nerozbitná, bezúdržbová a odolná vůči korozi. Osa kola našroubovaná. Kola nezanechávají stopu.

Výkresy

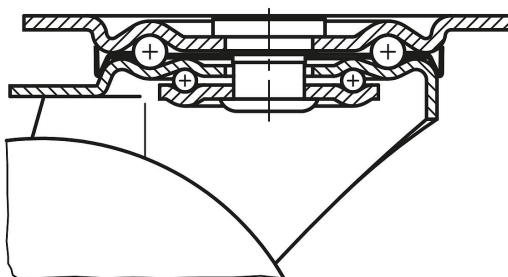
Otočná kladka



Pevná kladka



Uložení otočného věnce:



Přehled zboží

Objednací číslo	Název	Provedení 1	Uložení kola	A	B	B1	B2	B3	D	D1	H	L	L1	R	Nosnost kg
95024-100351	Pevná rolna	bez zajišťovacího systému	kluzné ložisko	-	35	60	-	85	100	9	125	100	80	-	200
95024-125351	Pevná rolna	bez zajišťovacího systému	kluzné ložisko	-	40	60	-	85	125	9	150	100	80	-	200
95024-150401	Pevná rolna	bez zajišťovacího systému	kluzné ložisko	-	45	80	75	110	150	11	190	140	105	-	400
95024-200501	Pevná rolna	bez zajišťovacího systému	kluzné ložisko	-	50	80	75	110	200	11	235	140	105	-	400
95024-10035	Otočná rolna	bez zajišťovacího systému	kluzné ložisko	36	35	60	-	85	100	9	125	100	80	86	200
95024-12535	Otočná rolna	bez zajišťovacího systému	kluzné ložisko	40	40	60	-	85	125	9	150	100	80	102,5	200
95024-15040	Otočná rolna	bez zajišťovacího systému	kluzné ložisko	60	45	80	75	110	150	11	190	140	105	135	400
95024-20050	Otočná rolna	bez zajišťovacího systému	kluzné ložisko	65	50	80	75	110	200	11	235	140	105	165	400
95024-100352	Otočná rolna	se zajišťovacím systémem stop-fix	kluzné ložisko	36	35	60	-	85	100	9	125	100	80	86	200

Přehled zboží

Objednací číslo	Název	Provedení 1	Uložení kola	A	B	B1	B2	B3	D	D1	H	L	L1	R	Nosnost kg
95024-125352	Otočná rolna	se zajišťovacím systémem stop-fix	kluzné ložisko	40	40	60	-	85	125	9	150	100	80	102,5	200
95024-150402	Otočná rolna	se zajišťovacím systémem stop-fix	kluzné ložisko	60	45	80	75	110	150	11	190	140	105	135	400
95024-200502	Otočná rolna	se zajišťovacím systémem stop-fix	kluzné ložisko	65	50	80	75	110	200	11	235	140	105	165	400