

Popis zboží/obrázky produktu

**Popis****Materiál:**

Těleso a ráfek z ocelového plechu, kola s celopřyzhovými pneumatikami, náboj z ocelové, trubky.

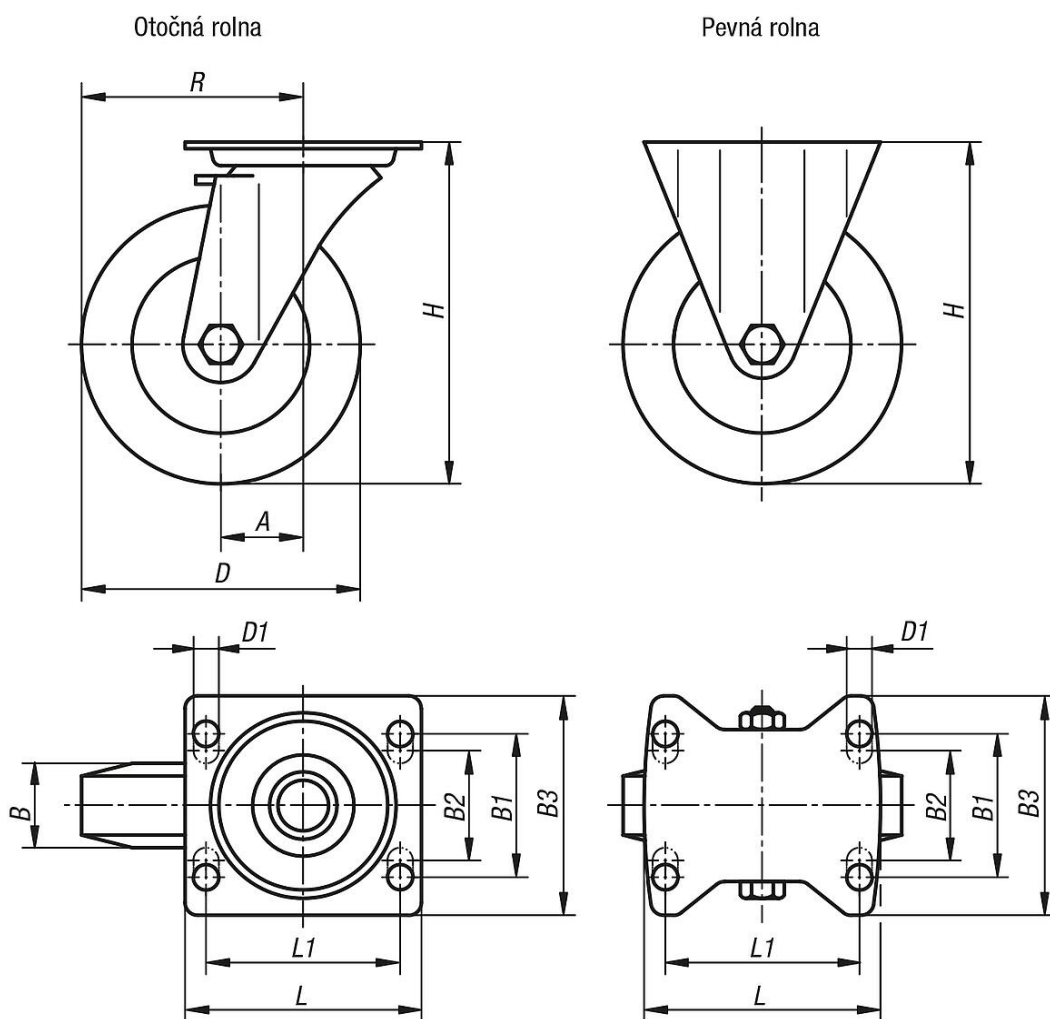
Provedení:

Těleso a ráfek lisované. Těleso otočné rolny s 2násobným kuličkovým uložením v otočném věnci a ochranou kuliček. Kola s válečkovými ložisky.

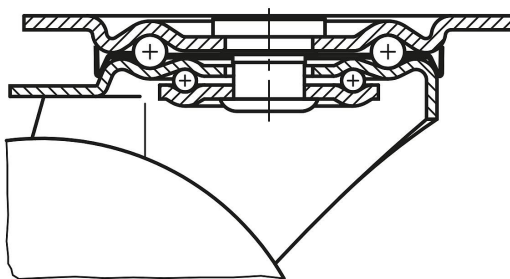
Upozornění:

Osa kola je našroubovaná.

Výkresy



Uložení otočného věnce:



Přehled zboží

Objednací číslo	Název	Provedení 1	Uložení kola	A	B	B1	B2	B3	D	D1	L	L1	H	R	Nosnost kg
95016-080251	Pevná rolna	bez zajišťovacího systému	válečková ložiska	-	25	-	60	85	80	9	100	80	102	-	50
95016-100301	Pevná rolna	bez zajišťovacího systému	válečková ložiska	-	30	-	60	85	100	9	100	80	125	-	70
95016-125381	Pevná rolna	bez zajišťovacího systému	válečková ložiska	-	37,5	-	60	85	125	9	100	80	150	-	100
95016-160401	Pevná rolna	bez zajišťovacího systému	válečková ložiska	-	40	75	80	110	160	11	140	105	195	-	135
95016-200501	Pevná rolna	bez zajišťovacího systému	válečková ložiska	-	50	75	80	110	200	11	140	105	235	-	205
95016-08025	Otočná rolna	bez zajišťovacího systému	válečková ložiska	38	25	-	60	85	80	9	100	80	102	78	50
95016-10030	Otočná rolna	bez zajišťovacího systému	válečková ložiska	36	30	-	60	85	100	9	100	80	125	86	70
95016-12538	Otočná rolna	bez zajišťovacího systému	válečková ložiska	40	37,5	-	60	85	125	9	100	80	150	102,5	100
95016-16040	Otočná rolna	bez zajišťovacího systému	válečková ložiska	60	40	75	80	110	160	11	140	105	195	140	135

Přehled zboží

Objednací číslo	Název	Provedení 1	Uložení kola	A	B	B1	B2	B3	D	D1	L	L1	H	R	Nosnost kg
95016-20050	Otočná rolna	bez zajišťovacího systému	válečková ložiska	65	50	75	80	110	200	11	140	105	235	165	205
95016-080252	Otočná rolna	se zajišťovacím systémem stop-fix	válečková ložiska	38	25	-	60	85	80	9	100	80	102	78	50
95016-100302	Otočná rolna	se zajišťovacím systémem stop-fix	válečková ložiska	36	30	-	60	85	100	9	100	80	125	86	70
95016-125382	Otočná rolna	se zajišťovacím systémem stop-fix	válečková ložiska	40	37,5	-	60	85	125	9	100	80	150	102,5	100
95016-160402	Otočná rolna	se zajišťovacím systémem stop-fix	válečková ložiska	60	40	75	80	110	160	11	140	105	195	140	135
95016-200502	Otočná rolna	se zajišťovacím systémem stop-fix	válečková ložiska	65	50	75	80	110	200	11	140	105	235	165	205