

## Popis zboží/obrázky produktu

**Popis****Materiál:**

Těleso z ocelového plechu, kola se standardními celopryžovými pneumatikami, ráfek z polyamidu.

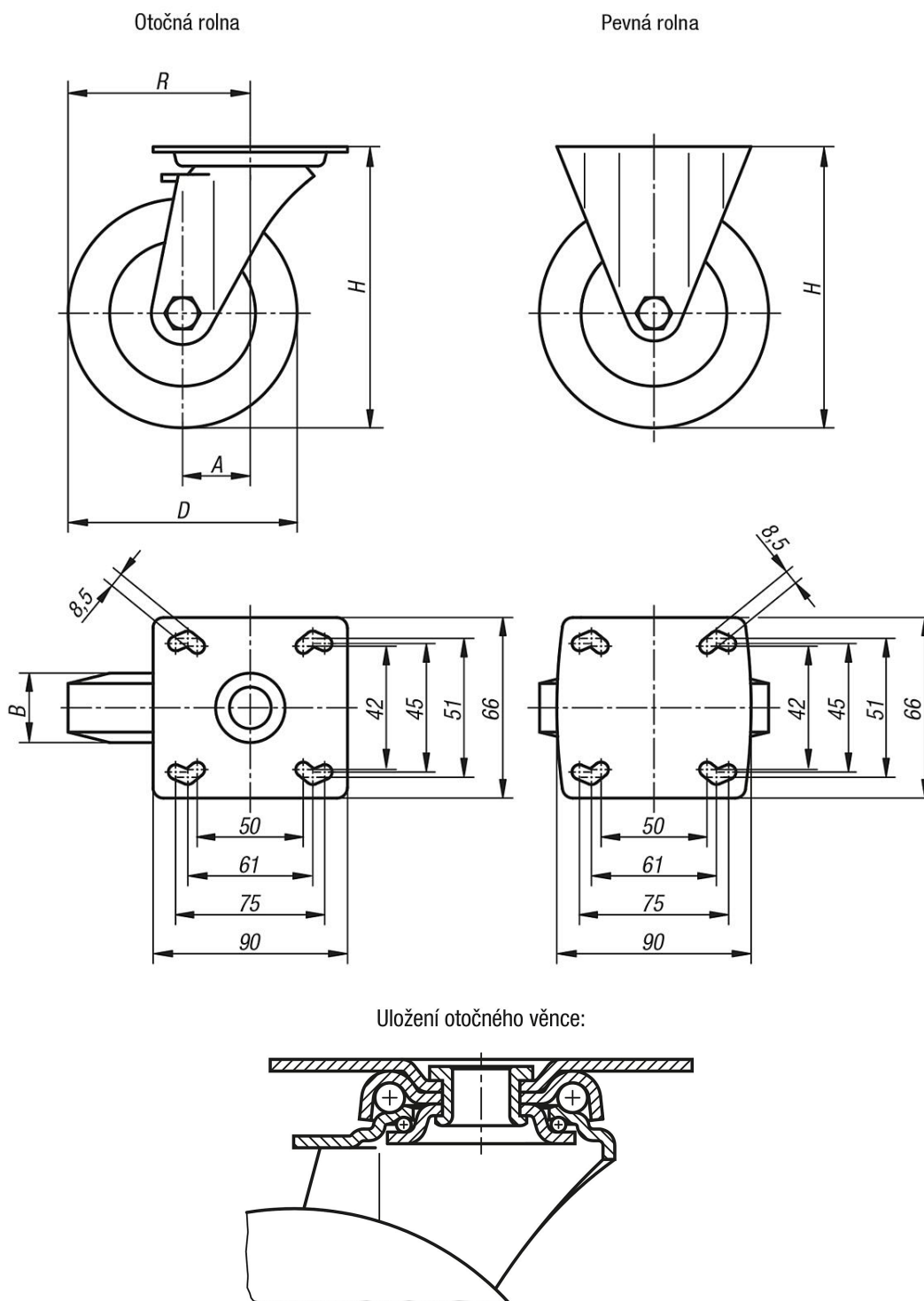
**Provedení:**

Těleso lisované. Těleso otočné rolny s 2násobným kuličkovým uložením v otočném věnci. Kola s kluznými ložisky.

**Upozornění:**

Osa kola je našroubovaná. Standardní celopryžová kola jsou odolná vůči nárazům a rázům a korozivzdorná.

## Výkresy



## Přehled zboží

Objednáací číslo	Název	Provedení 1	Uložení kola	A	B	D	H	R	Nosnost kg
95012-080251	Pevná rolna	bez zajišťovacího systému	kluzné ložisko	-	25	80	111	-	60
95012-100321	Pevná rolna	bez zajišťovacího systému	kluzné ložisko	-	32	100	136	-	90
95012-125251	Pevná rolna	bez zajišťovacího systému	kluzné ložisko	-	25	125	161	-	80
95012-125321	Pevná rolna	bez zajišťovacího systému	kluzné ložisko	-	32	125	161	-	100
95012-08025	Otočná rolna	bez zajišťovacího systému	kluzné ložisko	40	25	80	111	80	60
95012-10032	Otočná rolna	bez zajišťovacího systému	kluzné ložisko	40	32	100	136	90	90

## Přehled zboží

Objednáací číslo	Název	Provedení 1	Uložení kola	A	B	D	H	R	Nosnost kg
95012-12525	Otočná rolna	bez zajišťovacího systému	kluzné ložisko	40	25	125	161	102,5	80
95012-12532	Otočná rolna	bez zajišťovacího systému	kluzné ložisko	40	32	125	161	102,5	100
95012-080252	Otočná rolna	se zajišťovacím systémem stop-fix	kluzné ložisko	40	25	80	111	80	60
95012-100322	Otočná rolna	se zajišťovacím systémem stop-fix	kluzné ložisko	40	32	100	136	90	90
95012-125252	Otočná rolna	se zajišťovacím systémem stop-fix	kluzné ložisko	40	25	125	161	102,5	80
95012-125322	Otočná rolna	se zajišťovacím systémem stop-fix	kluzné ložisko	40	32	125	161	102,5	100