

## Popis zboží/obrázky produktu

**Popis****Materiál:**

Termoplast.

Šroub s válcovou hlavou podle DIN 7984 a šestihranná matice podle DIN 985, z oceli.

**Provedení:**

Černé.

Šroub s válcovou hlavou, šestihranná matice, pozinkované.

**Upozornění:**

Trubkové spojky, kloubové patice jsou nastavitelné plynule o 180°.

Základní velikost pro kruhové trubky je  $\varnothing 18$  mm, resp.  $\varnothing 30$  mm. Upínání menších trubek nebo přechod z kruhových na čtyřhranné trubky lze provést pomocí redukčních pouzder 29042.

**Na vyžádání:**

Umělohmotná svěrací páka pro upevnění.

**Příslušenství:**

- Redukční pouzdra 29042
- Trubky s kruhovým a čtvercovým profilem 29050

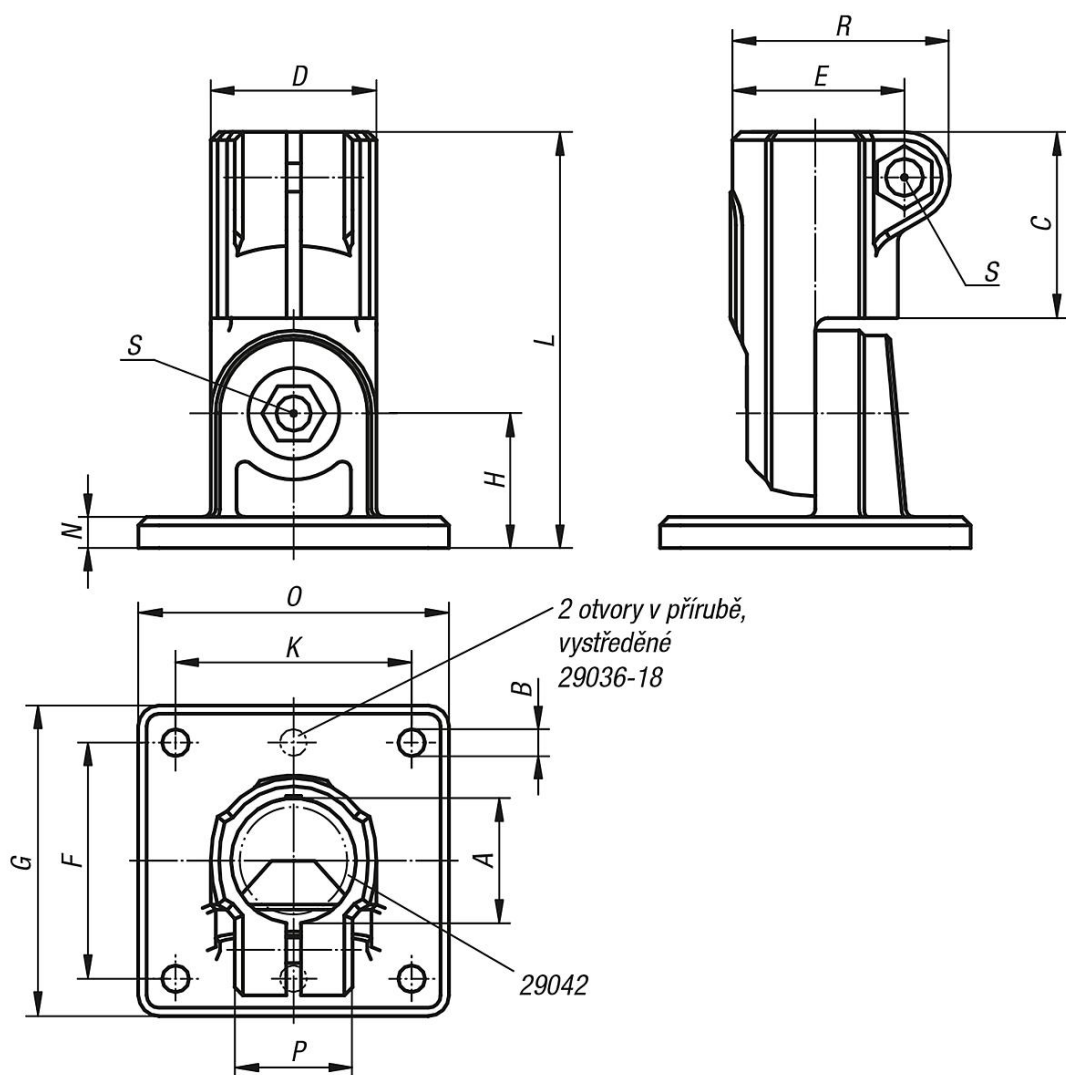
**Vezměte na vědomí:**

Utahovací moment svěracích šroubů:

M6: 10 Nm

M8: 25 Nm

## Výkresy



## Přehled zboží

Objednací číslo	A	B	C	D	E	F	G	H	K	L	N	O	P	R	S
29036-18	18	5,3 (2x)	30	25	26,5	40	50	20	-	65	5	35	21	34	M6x18
29036-30	30	6,5 (4x)	45	40	41,5	60	75	32,5	60	100,5	7,5	75	28,5	52,5	M8x25