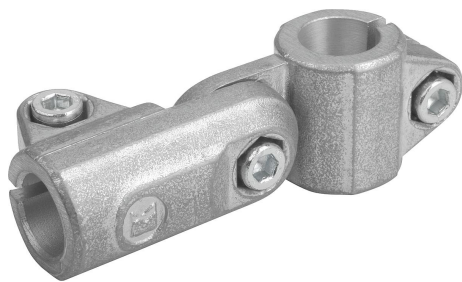


## Popis zboží/obrázky produktu

**Popis****Materiál:**

Hliníkový odlitek.

Válcový šroub podle DIN 7984 a šestihranná matice podle DIN 985, z oceli.  
Od A = 20,1 šestihranné šrouby DIN 931.

**Provedení:**

hladce vyleštěno.

Válcový šroub, šestihranný šroub a šestihranná matice pozinkované.

**Upozornění:**

Trubkové spojky, klouby jsou nastavitelné plynule o 180°.

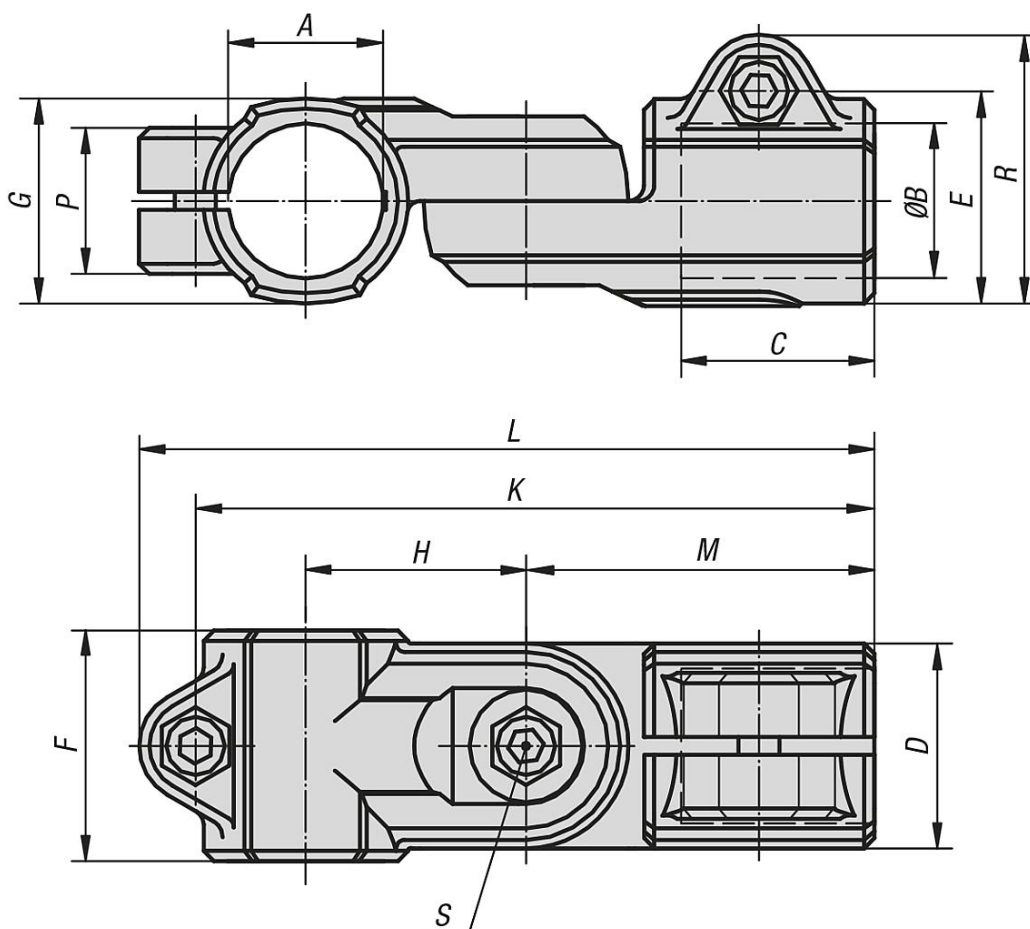
**Na vyžádání:**

Svěrací páka pro upevnění a jiné průměry.

**Příslušenství:**

- Trubky s kruhovým a čtvercovým profilem 29050

## Výkresy



## Přehled zboží

Objednací číslo	A	B	C	D	E	F	G	H	K	L	M	P	R	S
29032-512	12,1	12,1	25	26	29,4	30	26	27	87	95,5	44	21	37,5	M6x18
29032-514	14,1	14,1	25	26	29,4	30	26	27	87	95,5	44	21	37,5	M6x18
29032-516	16,1	16,1	25	26	29,4	30	26	27	87	95,5	44	21	37,5	M6x18
29032-518	18,1	18,1	25	26	29,4	30	26	27	87	95,5	44	21	37,5	M6x18
29032-520	20,1	20,1	45	40	42	40	40	43	138	147	73	33	52	M8x35
29032-525	25,1	25,1	45	40	42	40	40	43	138	147	73	33	52	M8x35
29032-530	30,1	30,1	45	40	42	40	40	43	138	147	73	33	52	M8x35
29032-540	40,2	40,2	60	56	57	56	56	60	188	200	100	48	69	M10x50