

## Popis zboží/obrázky produktu

**Popis****Materiál:**

Termoplast.

Šroub s válcovou hlavou podle DIN 7984 a šestihranná matice podle DIN 985, z oceli.

**Provedení:**

Černé.

Šroub s válcovou hlavou, šestihranná matice, pozinkované.

**Upozornění:**

Trubkové spojky klouby jsou plynule přestavitelné o 180°.

Základní velikost pro kruhové trubky je  $\varnothing$  18 mm, resp.  $\varnothing$  30 mm. Upínání menších trubek nebo přechod z kruhových na čtyřhranné trubky lze provést pomocí redukčních pouzder 29042.

**Na vyžádání:**

Umělohmotná svěrací páka pro upevnění.

**Příslušenství:**

- Redukční pouzdra 29042
- Trubky s kruhovým a čtvercovým profilem 29050

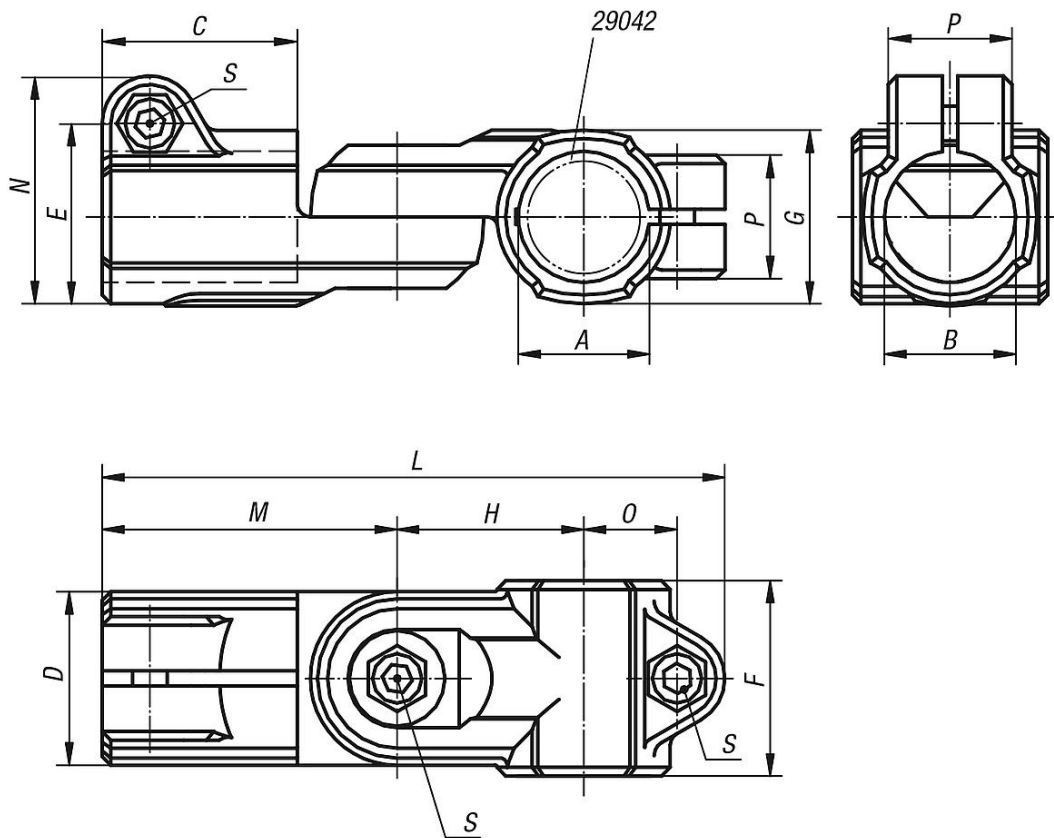
**Vezměte na vědomí:**

Utahovací moment svěracích šroubů:

M6: 10 Nm

M8: 25 Nm

## Výkresy



## Přehled zboží

Objednací číslo	A	B	C	D	E	F	G	H	L	M	N	O	P	S
29032-18	18	18	30	25	26,5	30	25	27,5	94	45	34	14	21	M6x18
29032-30	30	30	45	40	41,5	45	40	43	143,5	68	52,5	22,5	28,5	M8x25