

## Popis zboží/obrázky produktu



## Popis

## Materiál:

Termoplast.

Šroub s válcovou hlavou podle DIN 7984 a šestihranná matice podle DIN 985, z oceli.

## Provedení:

Černé.

Šroub s válcovou hlavou, šestihranná matice, pozinkované.

## Upozornění:

Pomocí trubkové spojky - příruba je možné sevřít trubky s čtvercovým profilem o délce základny 30 mm. Je-li třeba sevřít trubky menších rozměrů nebo změnit trubku se čtvercovým profilem na kulatý, je to možné provést pomocí redukčních pouzder 29040.

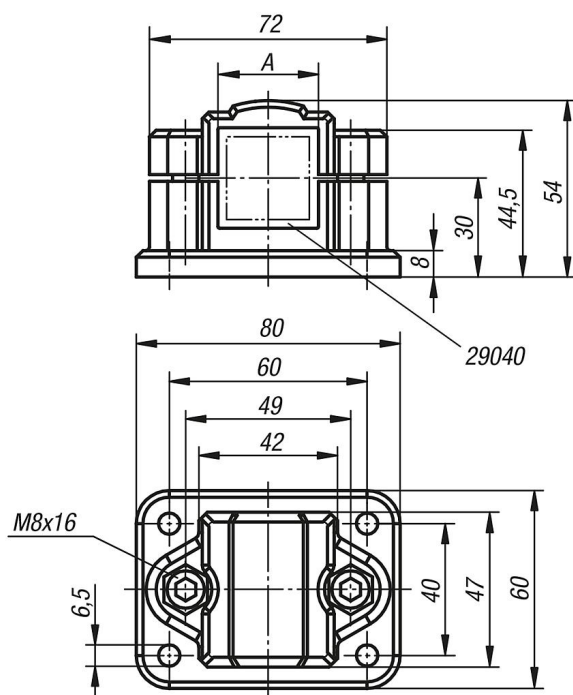
## Na vyžádání:

Umělohmotná svěrací páka pro upevnění.

## Příslušenství:

- Redukční pouzdra 29040
- Trubky s kruhovým a čtvercovým profilem 29050

## Výkresy



## Přehled zboží

| Objednací číslo | A  |
|-----------------|----|
| 29016-30        | 30 |

