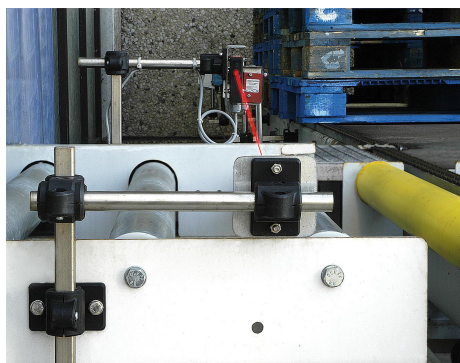


## Popis zboží/obrázky produktu

**Popis****Materiál:**

Termoplast.

Šroub s válcovou hlavou podle DIN 7984 a šestihranná matice podle DIN 985, z oceli.

**Provedení:**

Černé.

Šroub s válcovou hlavou, šestihranná matice, pozinkované.

**Upozornění:**

Základní velikost pro kulaté trubky je  $\varnothing 18$  mm resp.  $\varnothing 30$  mm. Upínání menších trubek nebo přechod z kulatých na čtyřhranné trubky lze provést pomocí redukčních pouzder 29042.

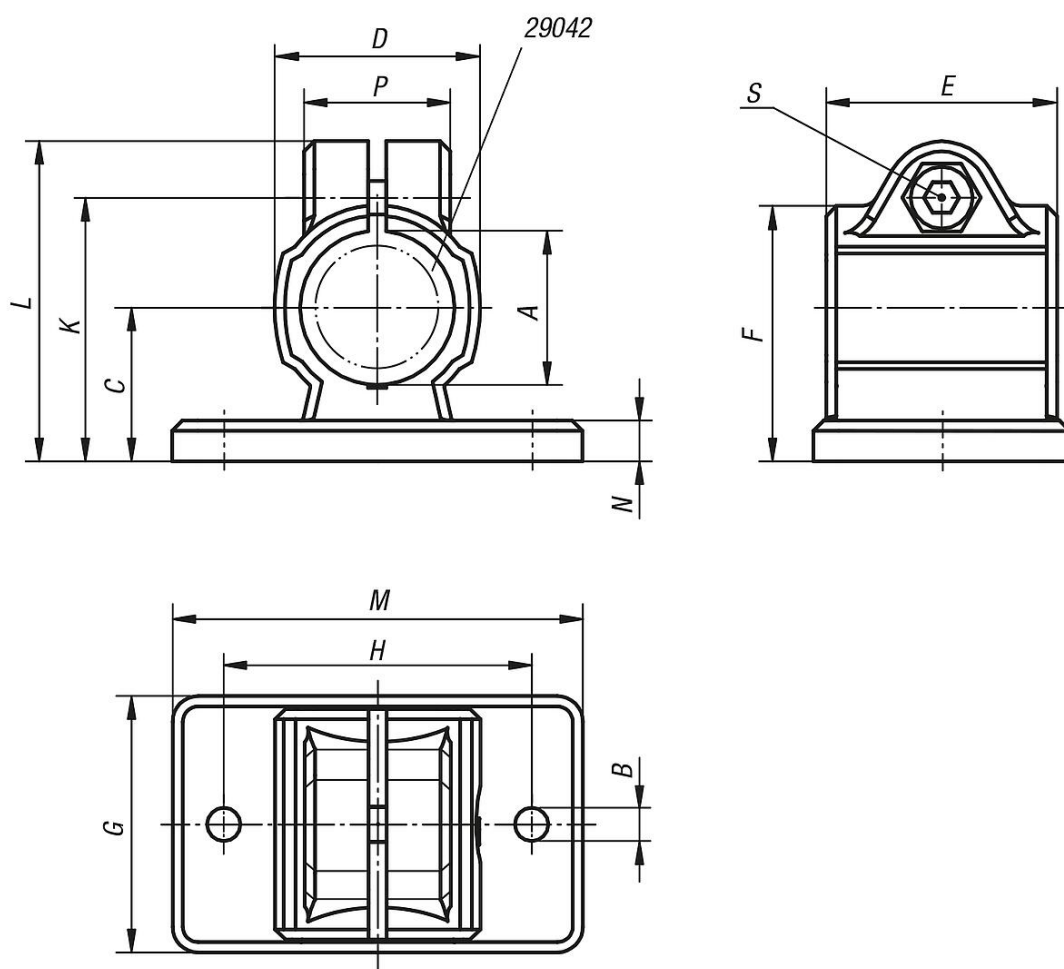
**Na vyžádání:**

Umělohmotná svěrací páka pro upevnění.

**Příslušenství:**

- Redukční pouzdra 29042
- Trubky s kruhovým a čtvercovým profilem 29050

## Výkresy



## Přehled zboží

Objednací číslo	A	B	C	D	E	F	G	H	K	L	M	N	P	S
29014-18	18	5,3	18	25	30	30,5	35	40	32	39,5	50	5	21	M6x18
29014-30	30	6,5	30	40	45	50	50	60	51,5	62,5	80	8	28,5	M8x25