

Popis zboží/obrázky produktu

**Popis****Materiál:**

Termoplast.

Šroub s válcovou hlavou podle DIN 7984 a šestihranná matice podle DIN 985, z oceli.

Provedení:

Černé.

Šroub s válcovou hlavou, šestihranná matice, pozinkované.

Upozornění:

Základní velikost pro kulaté trubky je $\varnothing 18$ mm resp. $\varnothing 30$ mm. Upínání menších trubek nebo přechod z kulatých na čtyřhranné trubky lze provést pomocí redukčních pouzder 29042.

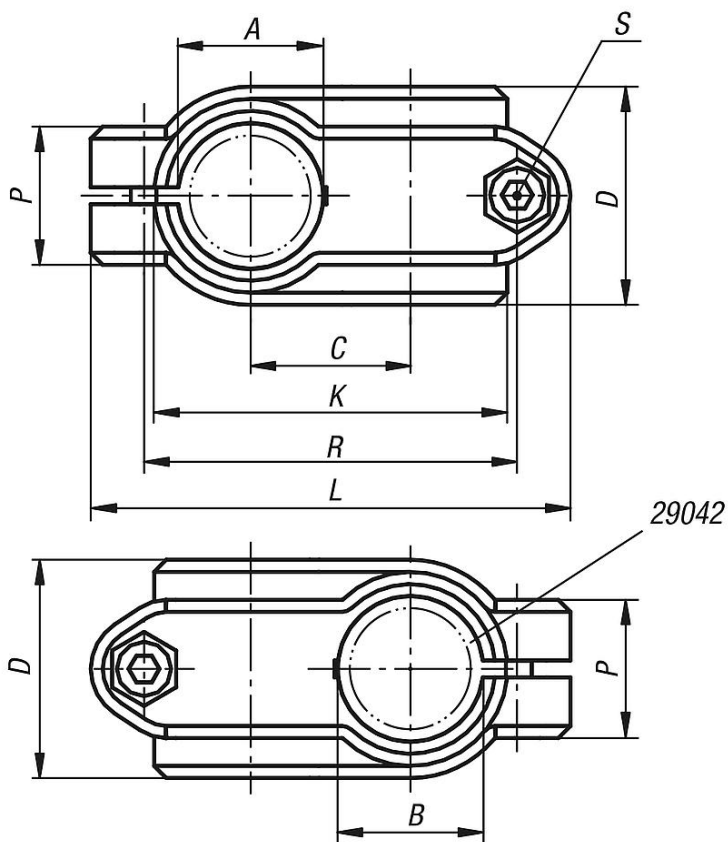
Na vyžádání:

Umělohmotná svěrací páka pro upevnění.

Příslušenství:

- Redukční pouzdra 29042
- Trubky s kruhovým a čtvercovým profilem 29050

Výkresy



Přehled zboží

Objednací číslo	A	B	C	D	K	L	P	R	S
29000-1818	18	18	20	30	48	63	21	48	M6x18
29000-3030	30	30	33	45	72	99	28,5	77	M8x25