

Popis zboží/obrázky produktu



Popis

Materiál:

Pouzdro, kryt termoplast polyamid 66.
Měrka hladiny oleje zinek.
O-kroužek guma (NBR).

Provedení:

Pouzdro černé.
Kryt červený.
Měrka hladiny oleje, fosfátovaná.

Upozornění:

Teplotní odolnost až do 100 °C.

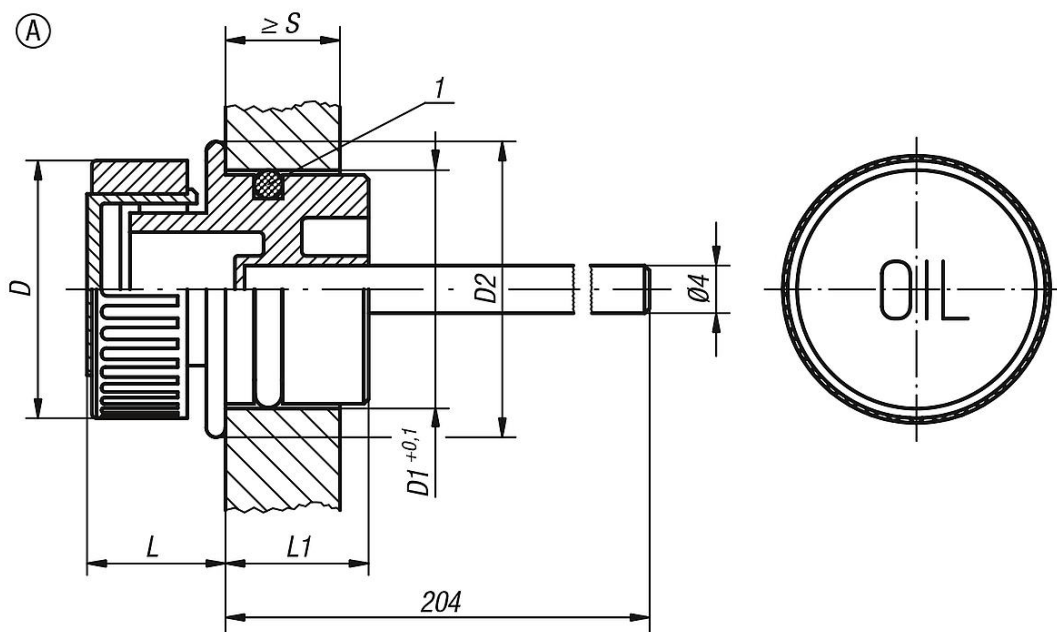
Na vyžádání:

Zářezy s min. a max. hodnotou.

Odkaz na výkres:

1) O-kroužek

Výkresy



Přehled zboží

Objednací číslo	Provedení	D	D1	D2	L	L1	S min.
28048-13018	A	30	18	23	14	14	8

Přehled zboží
