

Popis zboží/obrázky produktu

**Popis****Materiál:**

Pant a kryty z termoplastu PA zesíleného skelnými vlákny.
Ocelové části z nerezů.

Provedení:

Pant a záslepky černé.
Ocelové části, lesklé.

Upozornění:

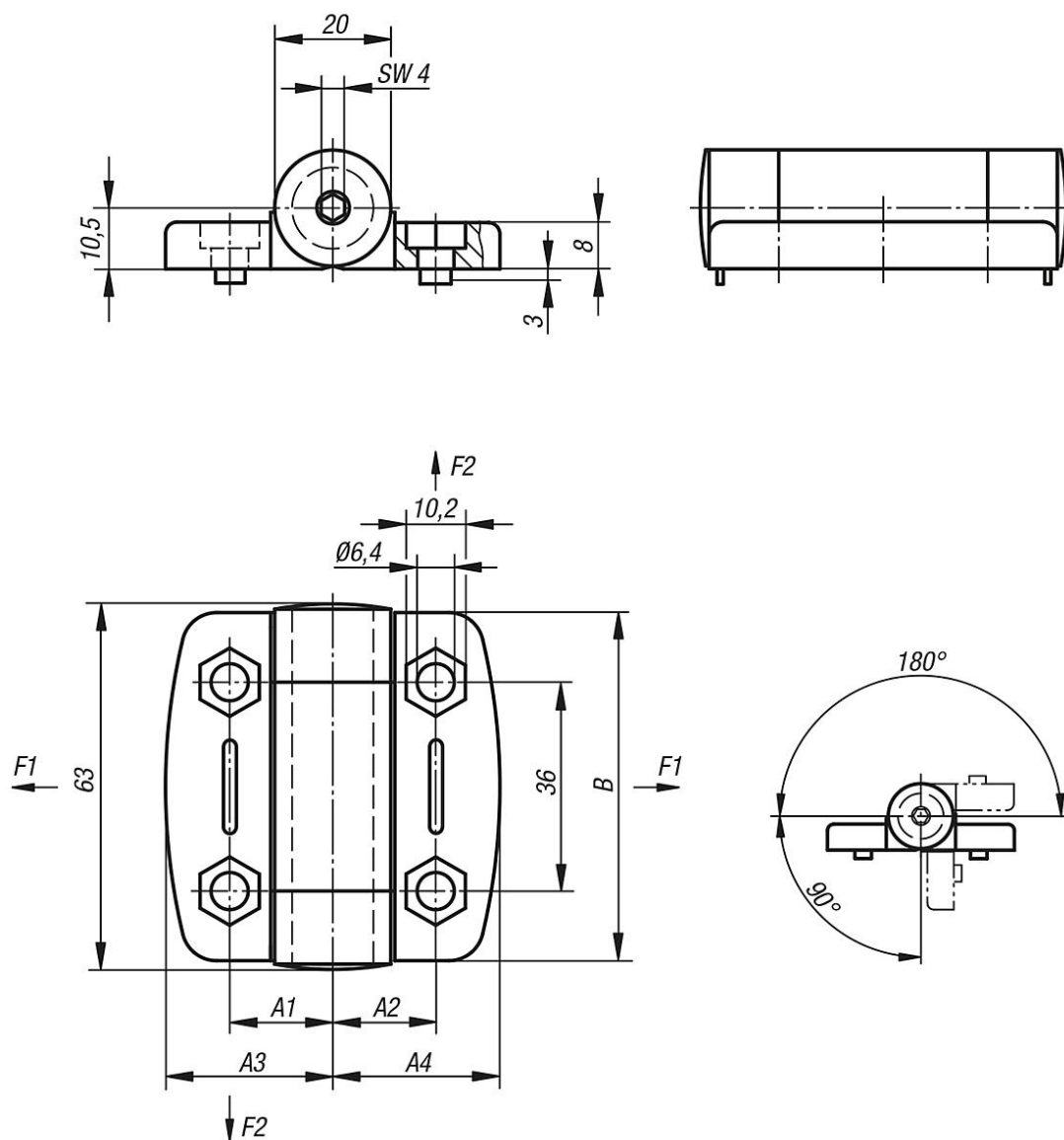
Frikční závěsy umožňují nastavení polohy dveří v libovolné úhlové poloze. Třecí odpor lze nastavit pomocí stavěcího šroubu planule 0-5 Nm. Závěsy jsou k dostání s vodicími výstupky a bez nich pro hliníkové profily.

U uvedených hodnot zatížení závěsů se jedná o nezávazné orientační hodnoty bez zohlednění součinitele bezpečnosti a vyloučení jakéhokoliv ručení. Uvedené hodnoty slouží pouze k informačním účelům a nepředstavují žádné právně závazné zaručení vlastností.

Hodnoty zatížení se měří za laboratorních podmínek. Zda je závěs s kuličkami vhodný pro příslušné použití, musí uživatel rozhodnout individuálně.

Různorodost materiálů, do kterých se upevňují závěsy a druhy upevnění, povětrnostní podmínky a opotřebení mohou ovlivnit naměřené hodnoty.

Výkresy



Přehled zboží

Objednáací číslo	A	A1	A2	A3	A4	B	Vodící výstupky pro drážku	F1 N	F2 N
27858-56181800	54	17,75	17,75	27	27	56	-	400	325
27858-56181806	54	17,75	17,75	27	27	56	6	400	325
27858-56181808	54	17,75	17,75	27	27	56	8	400	325
27858-56232300	73,5	22,75	22,75	36,75	36,75	56	-	600	425
27858-56232308	73,5	22,75	22,75	36,75	36,75	56	8	600	425
27858-56232310	73,5	22,75	22,75	36,75	36,75	56	10	600	425