

Popis zboží/obrázky produktu

**Popis****Materiál:**

Termoplast zesílený skelnými vlákny.

Čep nerezový.

Podložka z termoplastu.

Provedení:

Závěs a podložka černé. Čep bez povrchové úpravy.

Upozornění:

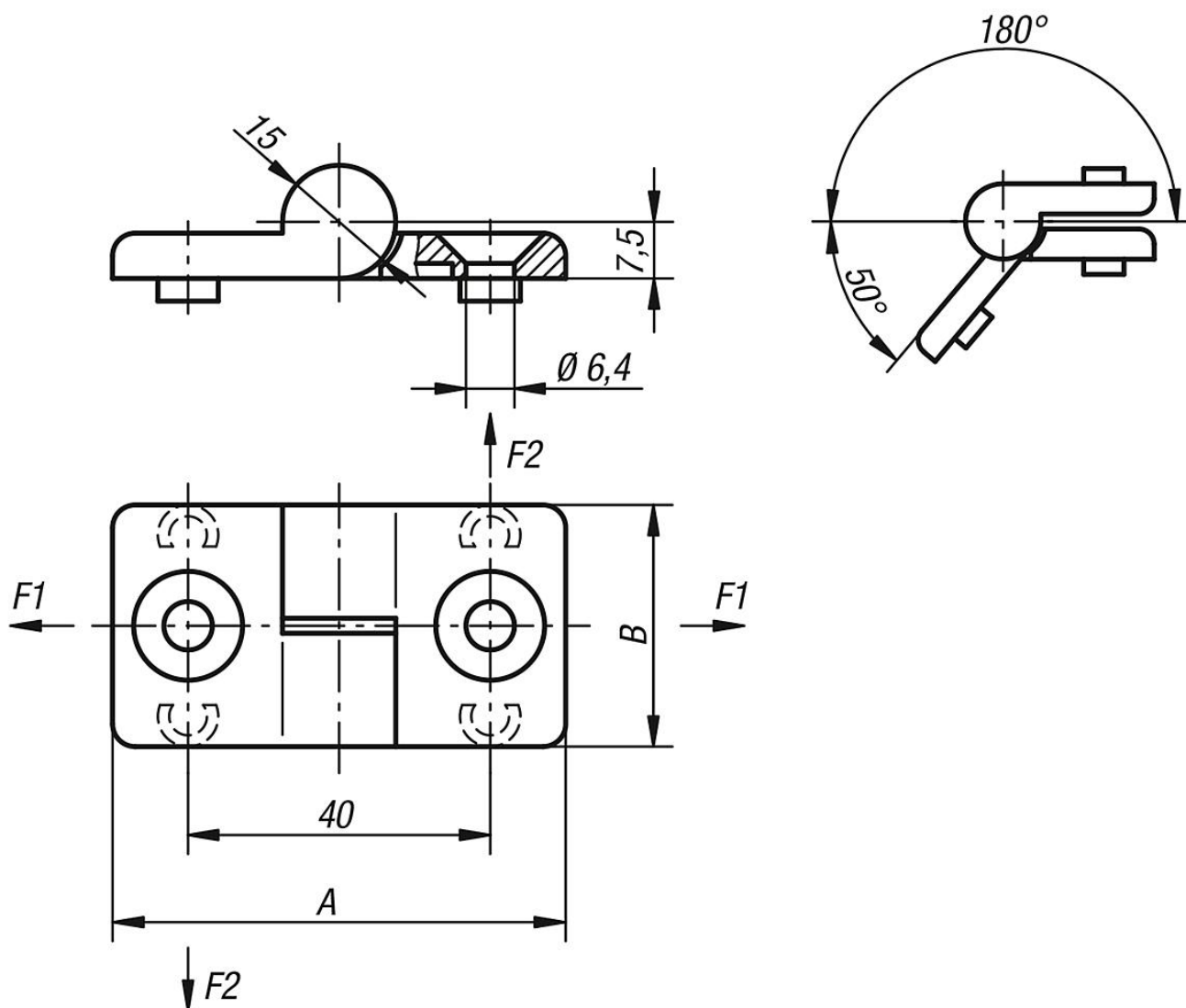
Závěsy lze vodícími výstupky fixovat do drážky (8 mm).

U uvedených hodnot zatížení závěsů se jedná o nezávazné orientační hodnoty bez zohlednění součinitele bezpečnosti a vyloučení jakéhokoliv ručení. Uvedené hodnoty slouží pouze k informačním účelům a nepředstavují žádné právně závazné zaručení vlastností.

Hodnoty zatížení se měří za laboratorních podmínek. Zda je závěs s kuličkami vhodný pro příslušné použití, musí uživatel rozhodnout individuálně.

Různorodost materiálů, do kterých se upevňují závěsy a druhy upevnění, povětrnostní podmínky a opotřebení mohou ovlivnit naměřené hodnoty.

Výkresy



Přehled zboží

Objednací číslo	Provedení	A	B	F1 N	F2 N
27856-1322020	levé	60	32	200	100
27856-2322020	pravé	60	32	200	100