

## Popis zboží/obrázky produktu

**Popis****Materiál:**

Pant z termoplastu zesíleného skelnými vlákny.  
 Čep ocelový.  
 Svěrací páka z termoplastu zesíleného skelnými vlákny.  
 Mechanika z oceli.

**Provedení:**

Pant černý. Čep pozinkovaný. Svěrací páka černá. Mechanika černá pozinkovaná.

**Upozornění:**

Závěsy lze pomocí přestavitelné upínací páky upnout v jakékoli poloze.

U uvedených hodnot zatížení závěsů se jedná o nezávazné orientační hodnoty bez zohlednění součinitele bezpečnosti a vyloučení jakéhokoliv ručení. Uvedené hodnoty slouží pouze k informačním účelům a nepředstavují žádné právně závazné zaručení vlastností.

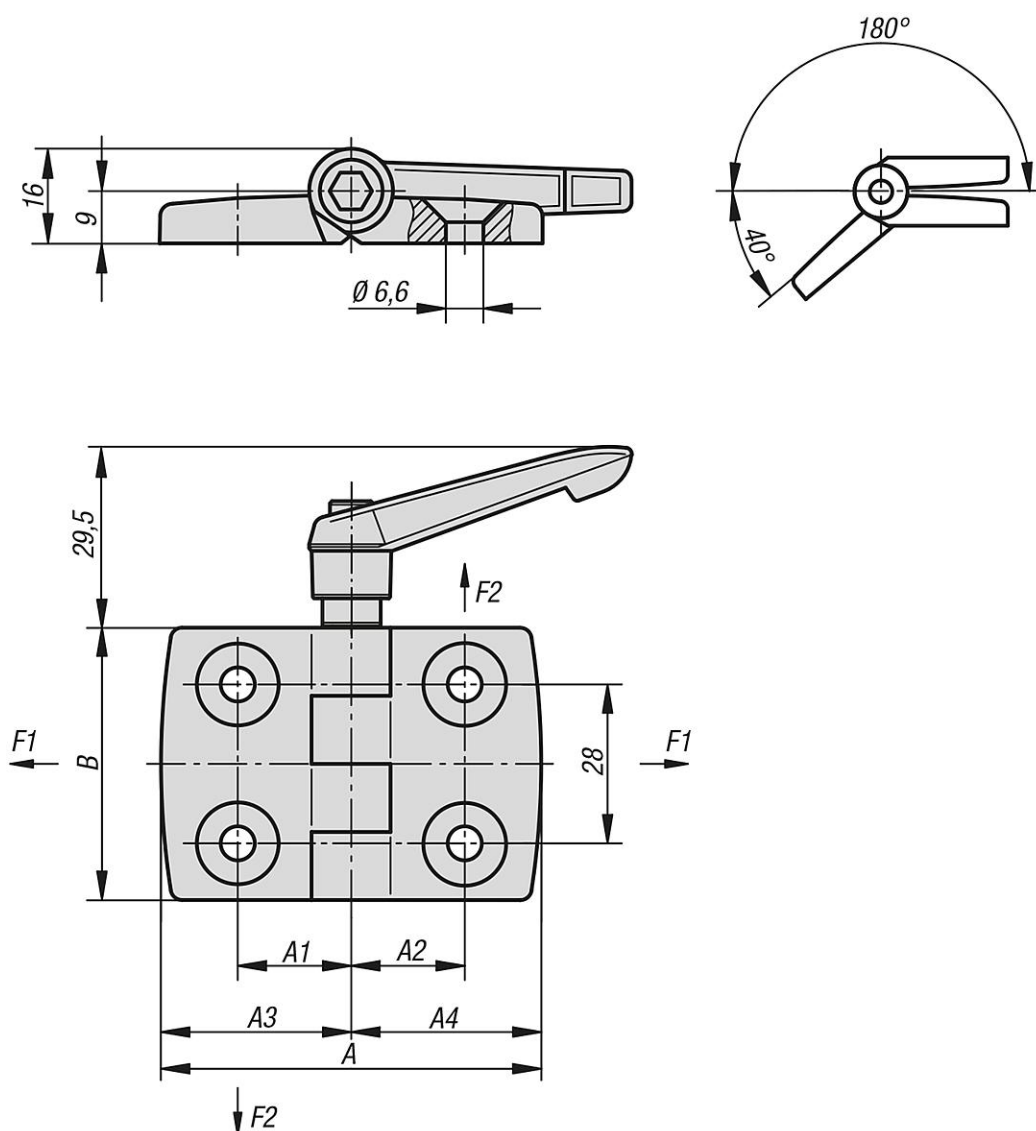
Hodnoty zatížení se měří za laboratorních podmínek. Zda je závěs s kuličkami vhodný pro příslušné použití, musí uživatel rozhodnout individuálně.

Různorodost materiálů, do kterých se upevňují závěsy a druhy upevnění, povětrnostní podmínky a opotřebení mohou ovlivnit naměřené hodnoty.

**Na vyžádání:**

Panty s vodicími výstupky (drážka 6, 8 a 10) pro hliníkové profily.  
 Kombinace různých pantových křídel.

## Výkresy



## Přehled zboží

Objednáací číslo	A	A1	A2	A3	A4	B	F1 N	F2 N
27853-251515	52	15	15	26	26	48	500	380
27853-301818	59	17,5	17,5	29,5	29,5	48	700	400
27853-352020	72	20	20	36	36	48	700	400
27853-402323	77	22,5	22,5	38,5	38,5	48	750	450
27853-452525	87	25	25	43,5	43,5	48	750	450
27853-502828	97	27,5	27,5	48,5	48,5	48	800	425
27853-603333	115	32,5	32,5	57,5	57,5	48	850	175