

Popis zboží/obrázky produktu



Popis

Materiál:

Termoplast zesílený skelnými vlákny. Čep nerezový.

Provedení:

Pant černý. Čep bez povrchové úpravy.

Upozornění:

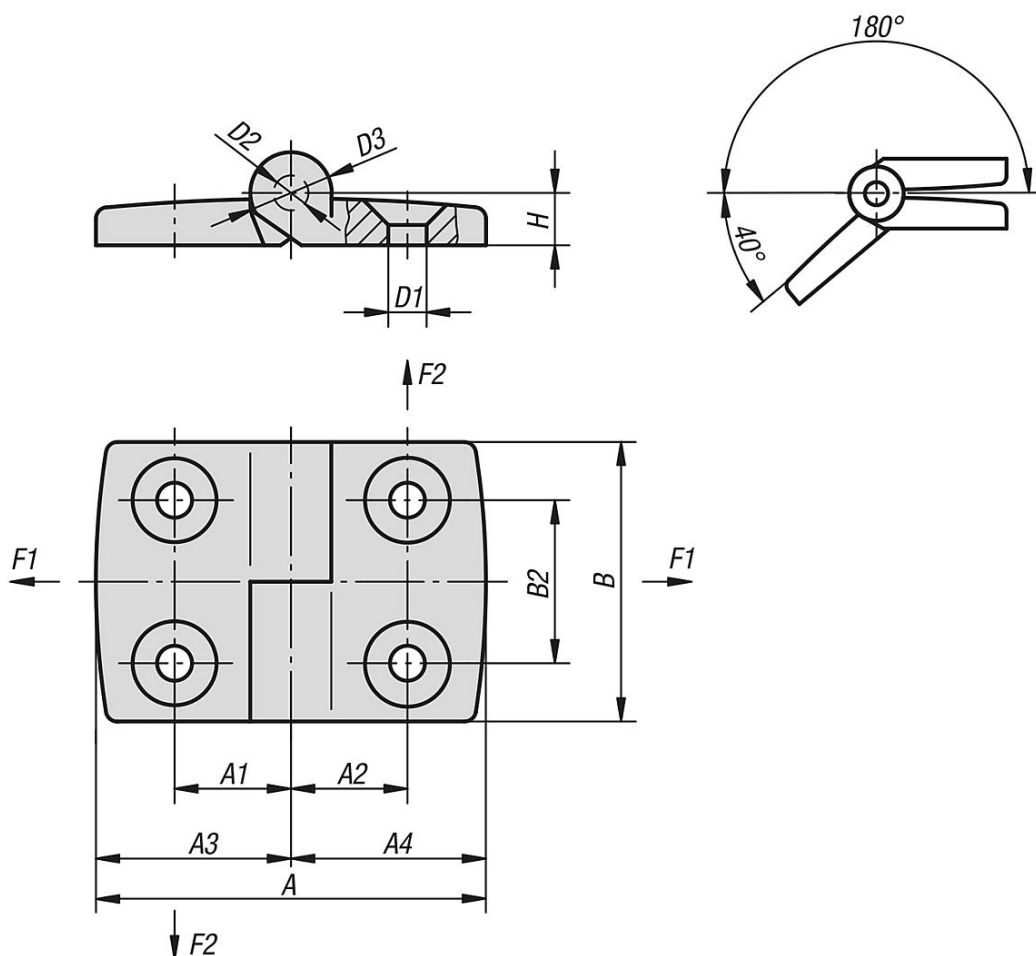
Všechny závěsy je možné na základě poptávky dodat také s vodicími výstupky do T-drážek hliníkových profilů (drážka 6, 8 a 10). To usnadňuje montáž; závěs je jištěn proti protočení a umožňuje větší zatížení

U uvedených hodnot zatížení závěsů se jedná o nezávazné orientační hodnoty bez zohlednění součinitele bezpečnosti a vyloučení jakéhokoliv ručení. Uvedené hodnoty slouží pouze k informačním účelům a nepředstavují žádné právně závazné zaručení vlastností.

Hodnoty zatížení se měří za laboratorních podmínek. Zda je závěs s kuličkami vhodný pro příslušné použití, musí uživatel rozhodnout individuálně.

Různorodost materiálů, do kterých se upevňují závěsy a druhy upevnění, povětrnostní podmínky a opotřebení mohou ovlivnit naměřené hodnoty.

Výkresy



Přehled zboží

Objednací číslo	A	A1	A2	A3	A4	B	B2	D1	D2	D3	H	F1 N	F2 N
27850-2251515	52	15	15	26	26	48	28	6,6	6	14	9	625	425
27850-2251518	55,5	15	17,5	26	29,5	48	28	6,6	6	14	9	700	500
27850-2251520	61,5	15	20	26	35,5	48	28	6,6	6	14	9	700	400
27850-2251523	64,5	15	22,5	26	38,5	48	28	6,6	6	14	9	800	350
27850-2251525	69,5	15	25	26	43,5	48	28	6,6	6	14	9	800	325
27850-2251528	74,5	15	27,5	26	48,5	48	28	6,6	6	14	9	800	320
27850-2251533	83,5	15	32,5	26	57,5	48	28	6,6	6	14	9	800	240
27850-2301815	55,5	17,5	15	29,5	26	48	28	6,6	6	14	9	750	450
27850-2301818	59	17,5	17,5	29,5	29,5	48	28	6,6	6	14	9	750	500
27850-2301820	65	17,5	20	29,5	35,5	48	28	6,6	6	14	9	700	400
27850-2301823	68	17,5	22,5	29,5	38,5	48	28	6,6	6	14	9	800	350
27850-2301825	73	17,5	25	29,5	43,5	48	28	6,6	6	14	9	800	350
27850-2301828	78	17,5	27,5	29,5	48,5	48	28	6,6	6	14	9	800	350
27850-2301833	87	17,5	32,5	29,5	57,5	48	28	6,6	6	14	9	800	240
27850-2352015	61,5	20	15	35,5	26	48	28	6,6	6	14	9	700	400
27850-2352018	65	20	17,5	35,5	29,5	48	28	6,6	6	14	9	750	500
27850-2352020	71	20	20	35,5	35,5	48	28	6,6	6	14	9	750	400
27850-2352023	74	20	22,5	35,5	38,5	48	28	6,6	6	14	9	800	350
27850-2352025	79	20	25	35,5	43,5	48	28	6,6	6	14	9	800	350
27850-2352028	84	20	27,5	35,5	48,5	48	28	6,6	6	14	9	800	350
27850-2352033	93	20	32,5	35,5	57,5	48	28	6,6	6	14	9	800	240
27850-2402315	64,5	22,5	15	38,5	26	48	28	6,6	6	14	9	650	425
27850-2402318	68	22,5	17,5	38,5	29,5	48	28	6,6	6	14	9	750	500
27850-2402320	74	22,5	20	38,5	35,5	48	28	6,6	6	14	9	750	400
27850-2402323	77	22,5	22,5	38,5	38,5	48	28	6,6	6	14	9	800	350
27850-2402325	82	22,5	25	38,5	43,5	48	28	6,6	6	14	9	800	350
27850-2402328	87	22,5	27,5	38,5	48,5	48	28	6,6	6	14	9	800	350
27850-2402333	96	22,5	32,5	38,5	57,5	48	28	6,6	6	14	9	800	240
27850-2452515	69,5	25	15	43,5	26	48	28	6,6	6	14	9	650	425
27850-2452518	73	25	17,5	43,5	29,5	48	28	6,6	6	14	9	750	500
27850-2452520	79	25	20	43,5	35,5	48	28	6,6	6	14	9	700	400
27850-2452523	82	25	22,5	43,5	38,5	48	28	6,6	6	14	9	800	350
27850-2452525	87	25	25	43,5	43,5	48	28	6,6	6	14	9	800	325
27850-2452528	92	25	27,5	43,5	48,5	48	28	6,6	6	14	9	800	320
27850-2452533	101	25	32,5	43,5	57,5	48	28	6,6	6	14	9	800	240
27850-2502815	74,5	27,5	15	48,5	26	48	28	6,6	6	14	9	650	425
27850-2502818	78	27,5	17,5	48,5	29,5	48	28	6,6	6	14	9	750	500
27850-2502820	84	27,5	20	48,5	35,5	48	28	6,6	6	14	9	700	400
27850-2502823	87	27,5	22,5	48,5	38,5	48	28	6,6	6	14	9	800	350
27850-2502825	92	27,5	25	48,5	43,5	48	28	6,6	6	14	9	800	325
27850-2502828	97	27,5	27,5	48,5	48,5	48	28	6,6	6	14	9	800	320
27850-2502833	106	27,5	32,5	48,5	57,5	48	28	6,6	6	14	9	800	240
27850-2603318	87	32,5	17,5	57,5	29,5	48	28	6,6	6	14	9	750	500
27850-2603320	93	32,5	20	57,5	35,5	48	28	6,6	6	14	9	700	400
27850-2603323	96	32,5	22,5	57,5	38,5	48	28	6,6	6	14	9	800	350
27850-2603325	101	32,5	25	57,5	43,5	48	28	6,6	6	14	9	800	325
27850-2603328	106	32,5	27,5	57,5	48,5	48	28	6,6	6	14	9	900	320
27850-2603333	115	32,5	32,5	57,5	57,5	48	28	6,6	6	14	9	900	240