



### Popis

#### Materiál:

Kruhová základny ze zinkové slitiny.  
Protiskluzová podložka z termoplastického elastomeru.

#### Provedení:

Kruhové základny černě komaxitované.

#### Upozornění:

Stavitelné nožky se skládají z kruhové základny a rektifikačního šroubu. Každou základnu lze kombinovat s libovolným rektifikačním šroubem.

Protiskluzová podložka absorbuje vibrace a zabraňuje uvolnění nebo sklouznutí opěrné nožky.

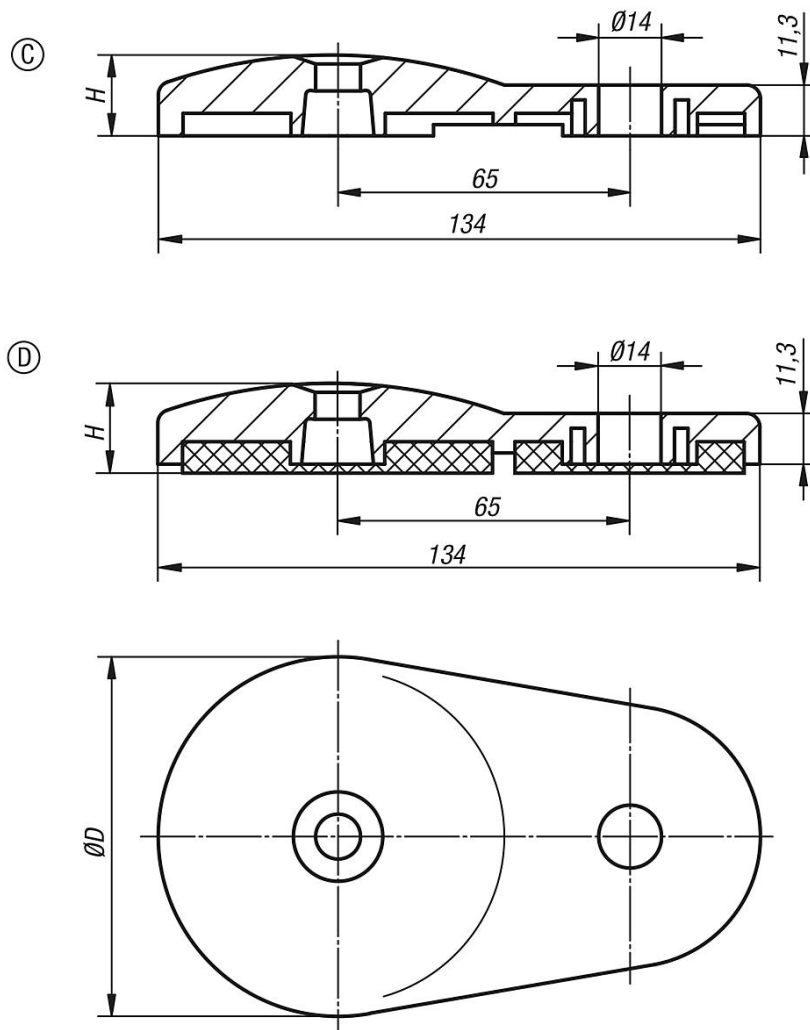
Příslušné rektifikační šrouby viz 27828.

#### Odkaz na výkres:

Provedení C s otvory pro našroubování bez protiskluzové podložky

Provedení D s otvory pro našroubování s protiskluzovou podložkou

## Výkresy



Přehled zboží

Objednací číslo	Provedení	D	H	Zatížitelnost max. kN
27818-30801	C	80	18	35
27818-40801	D	80	20	35