

Popis zboží/obrázky produktu



Popis

Materiál:

Ocel nebo nerezová ocel 1.4301.

Provedení:

Ocel, modře pasivovaná.

Nerezová ocel, bez povrchové úpravy.

Upozornění:

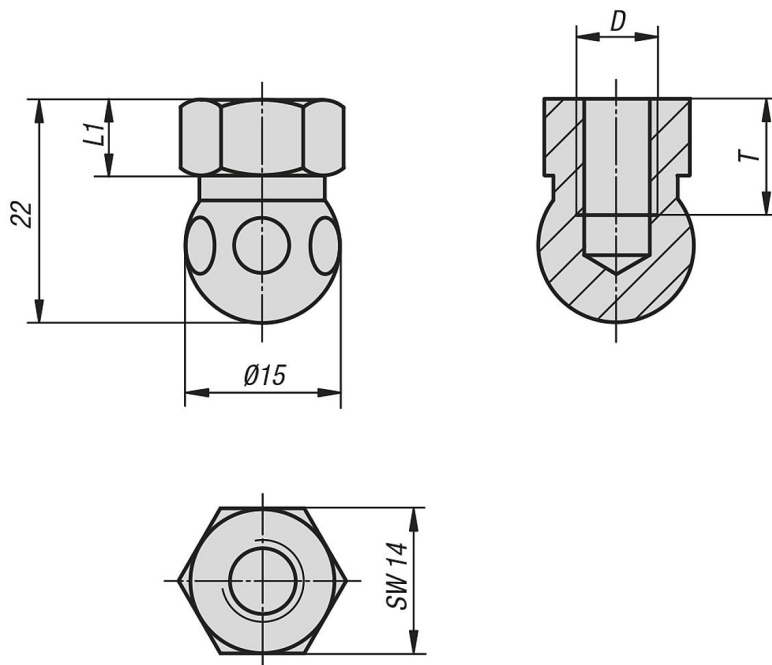
Pro přímé upevnění kloubových nožek pomocí standardních šroubů.

Kloubové nožky se sestavují se skládají z kulové hlavy, a ze základny. Všechny kuličkové kuličkové hlavy kombinovat se všemi základnami.

Celková výška kloubové nožky se vypočítá z výšky šestihranu + 22,5 mm.

(Celková výška kloubové nožky = $L1 + 22,5$ mm)

Výkresy



Přehled zboží

Objednací číslo	Materiál základní těleso	D	L1	T
27811-061	ocel	M6	7,5	10

Přehled zboží

Objednací číslo	Materiál základní těleso	D	L1	T
27811-062	nerezová ocel	M6	7,5	10
27811-081	ocel	M8	7,5	10
27811-082	nerezová ocel	M8	7,5	10