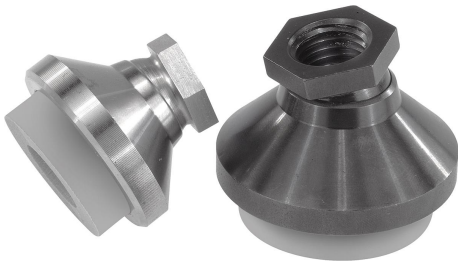


Popis zboží/obrázky produktu

**Popis****Materiál:**

Ocelové provedení:

Kruhová základna ze zušlechtěné oceli.

Kulička z automatové oceli.

Nerezové provedení:

Kruhová základna a kulička z nerezové oceli.

Tlumicí deska z elastomeru PUR (Sylomer V12).

Provedení:

Ocelové provedení:

Kulička vytvrzena, brynýrována.

Základna brynýrována.

Nerezové provedení:

Bez povrchové úpravy.

Tlumicí deska šedá, lepená, neklouzavá.

Rozsah použití od -30 °C až do +70 °C.

Upozornění:

Hodnoty zatížitelnosti uvedené v tabulce jsou jen doporučením, jakému nejvyššímu stálému statickému zatížení může být tlumicí prvek vystaven.

Toto statické zatížení odpovídá plošnému tlaku 0,4 N/mm², při kterém materiál docílí svých optimálních tlumících vlastností. Přitom je zohledněno, že při dynamickém zatížení dochází k další zátěži až na hodnotu tlaku 0,6 N/mm².

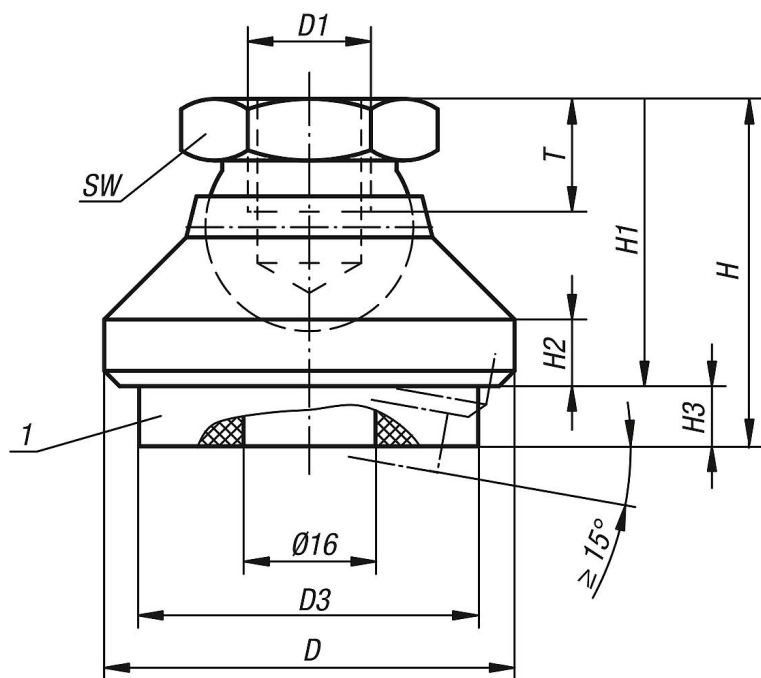
Tlumicí deska absorbuje vibrace a zabraňuje uvolnění nebo sklouznutí kloubové kruhové základny.

Kruhová kloubová základna (bez tlumení vibrací) viz 07144.

Odkaz na výkres:

1) Tlumicí destička

Výkresy



Přehled zboží

Objednací číslo	Materiál základní těleso	D	D1	D3	H	H1	H2	H3 (při tlaku 0 / 0,4 / 0,6 N/mm ²)	T	SW	Zatížitelnost max. kN
27806-110	ocel	32	M10	30,5	30	22	5	8 / 6,8 / 5,9	10	17	0,212
27806-112	ocel	40	M12	30,5	34	26	6	8 / 6,8 / 5,9	12	19	0,212
27806-116	ocel	50	M16	40,5	40	32	7	8 / 6,8 / 5,9	14	24	0,435
27806-120	ocel	60	M20	50	50	42	8	8 / 6,8 / 5,9	18	30	0,705
27806-310	nerezová ocel	32	M10	30,5	30	22	5	8 / 6,8 / 5,9	10	17	0,212
27806-312	nerezová ocel	40	M12	30,5	34	26	6	8 / 6,8 / 5,9	12	19	0,212
27806-316	nerezová ocel	50	M16	40,5	40	32	7	8 / 6,8 / 5,9	14	24	0,435
27806-320	nerezová ocel	60	M20	50	50	42	8	8 / 6,8 / 5,9	18	30	0,705