

## Popis zboží/obrázky produktu

**Popis****Materiál:**

Kruhová základna ze zinkové slitiny nebo z nerezové oceli 1.4305.  
Tlumicí deska z elastomeru PUR (Sylomer V12).

**Provedení:**

Kruhová základna z tlakově litého zinku, černě komaxitováno.  
Základna z nerezové oceli bez povrchové úpravy.  
Tlumicí deska šedá, lepená, neklouzavá. Rozsah použití od -30 °C až do +70 °C.

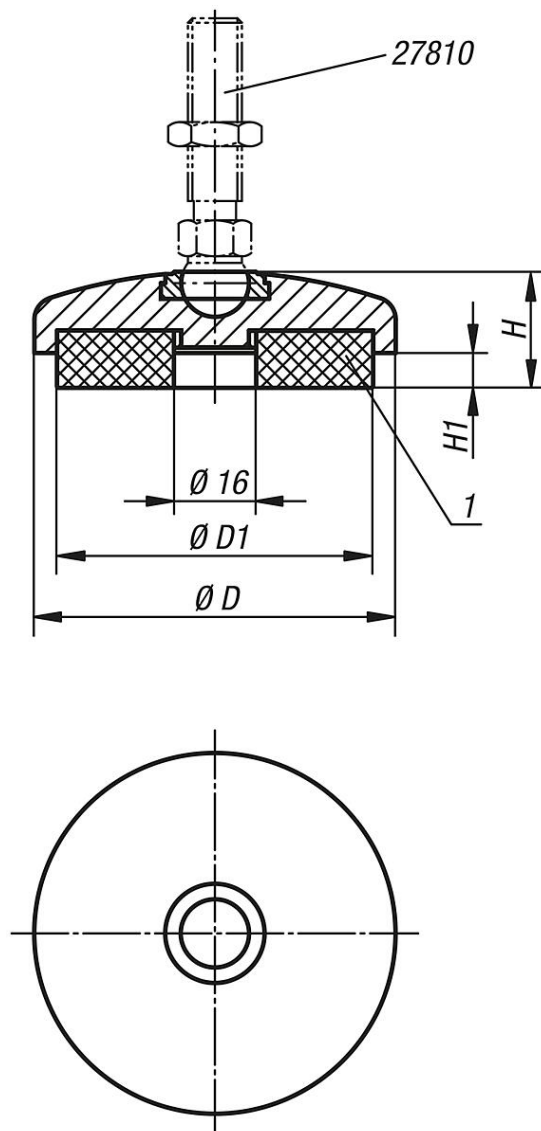
**Upozornění:**

Hodnoty zatížitelnosti uvedené v tabulce jsou jen doporučením, jakému nejvyššímu stálému statickému zatížení může být tlumicí prvek vystaven.  
Toto statické zatížení odpovídá plošnému tlaku 0,4 N/mm<sup>2</sup>, při kterém materiál docílí svých optimálních tlumících vlastností. Přitom je zohledněno, že při dynamickém zatížení dochází k další zátěži až na hodnotu tlaku 0,6 N/mm<sup>2</sup>.  
Tlumicí deska absorbuje vibrace a zabraňuje skluzu kloubové nohy.  
Kloubové nohy se skládají z kruhové základny a závitového vřetená nebo kulové hlavice. Každou kruhovou základnu lze kombinovat s libovolným závitovým vřetenem, resp. kulovou hlavici.  
Příslušná závitová vřetená viz 27810.  
Příslušné kulové hlavice viz 27811.

**Odkaz na výkres:**

1) Tlumicí destička

## Výkresy



## Přehled zboží

| Objednací číslo | Materiál základní těleso | D  | D1   | H  | H1<br>(při tlaku 0 / 0,4 / 0,6 N/mm <sup>2</sup> ) | Zatížitelnost max. kN |
|-----------------|--------------------------|----|------|----|--|-----------------------|
| 27804-20401     | zinek                    | 40 | 30,5 | 25 | 7 / 5,9 / 4,8                                      | 0,062                 |
| 27804-20501     | zinek                    | 50 | 40,5 | 25 | 7 / 5,9 / 4,8                                      | 0,212                 |
| 27804-20601     | zinek                    | 60 | 50   | 25 | 7 / 5,9 / 4,8                                      | 0,433                 |
| 27804-20801     | zinek                    | 80 | 68   | 25 | 7 / 5,9 / 4,8                                      | 0,614                 |
| 27804-20402     | nerezová ocel            | 40 | 30,5 | 25 | 7 / 5,8 / 4,9                                      | 0,212                 |
| 27804-20502     | nerezová ocel            | 50 | 40,5 | 25 | 7 / 5,8 / 4,9                                      | 0,435                 |
| 27804-20602     | nerezová ocel            | 60 | 50   | 25 | 7 / 5,8 / 4,9                                      | 0,705                 |
| 27804-20802     | nerezová ocel            | 80 | 68   | 25 | 7 / 5,8 / 4,9                                      | 1,372                 |