

## Popis zboží/obrázky produktu



## Popis

## Materiál:

Kruhová základna tlakový zinkový odlitek nebo nerezová ocel 1.4305.  
Protiskuzová plocha z termoplastického elastomeru.

## Provedení:

Kruhová základna ze zinkové slitiny, černě komaxitované. Kruhová základna z nerezů, bez povrchové úpravy.

## Upozornění:

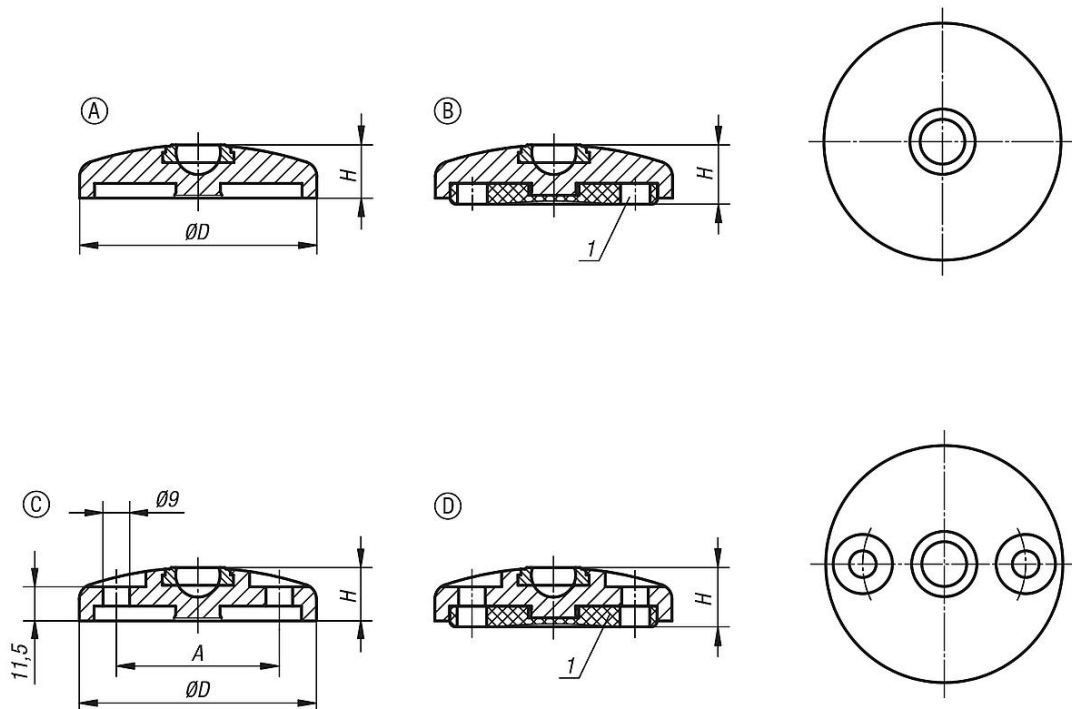
Kloubové nožky se skládají z kruhové základny a rektifikačního šroubu nebo kuličkového kloubu. Každou základnu lze kombinovat s libovolným rektifikačním šroubem, resp. kuličkovým kloubem. Gumová protiskuzová podložka absorbuje vibrace a zabraňuje uvolnění nebo sklouznutí kloubové nožky. Příslušné rektifikační šrouby viz 27810. Příslušné kuličkové klouby viz 27811.

## Odkaz na výkres:

Provedení A bez otvoru pro našroubování bez protiskuzové podložky  
Provedení B bez otvoru pro našroubování s protiskuzovou podložkou  
Provedení C s otvorem pro našroubování (otevřeným) bez protiskuzové podložky  
Provedení D s otvorem pro našroubování (otevřeným) s protiskuzovou podložkou

1) od kruhové základny  $\varnothing 80$

## Výkresy



## Přehled zboží

Objednací číslo Provedení A	Objednací číslo Provedení B	Materiál základní těleso	D	H	Zatížitelnost max. kN
27801-10301	27801-20301	zinek	30	18/20	20
27801-10401	27801-20401	zinek	40	18/20	30

## Přehled zboží

Objednáací číslo Provedení A	Objednáací číslo Provedení B	Materiál základní těleso	D	H	Zatížitelnost max. kN
27801-10451	27801-20451	zinek	45	18/20	30
27801-10501	27801-20501	zinek	50	18/20	30
27801-10601	27801-20601	zinek	60	18/20	30
27801-10801	27801-20801	zinek	80	18/20	30
27801-11001	27801-21001	zinek	100	18/20	35
27801-11201	27801-21201	zinek	120	18/20	35

Objednáací číslo Provedení C	Objednáací číslo Provedení D	Materiál základní těleso	D	A	H	Zatížitelnost max. kN
27801-30801	27801-40801	zinek	80	55	18/20	30
27801-31001	27801-41001	zinek	100	74	18/20	35
27801-31201	27801-41201	zinek	120	94	18/20	35

Objednáací číslo Provedení A	Objednáací číslo Provedení B	Materiál základní těleso	D	H	Zatížitelnost max. kN
27801-10302	27801-20302	nerezová ocel	30	18/20	20
27801-10402	27801-20402	nerezová ocel	40	18/20	30
27801-10452	27801-20452	nerezová ocel	45	18/20	30
27801-10502	27801-20502	nerezová ocel	50	18/20	35
27801-10602	27801-20602	nerezová ocel	60	18/20	35
27801-10802	27801-20802	nerezová ocel	80	18/20	35
27801-11002	27801-21002	nerezová ocel	100	18/20	40
27801-11202	27801-21202	nerezová ocel	120	18/20	40

Objednáací číslo Provedení C	Objednáací číslo Provedení D	Materiál základní těleso	D	A	H	Zatížitelnost max. kN
27801-30802	27801-40802	nerezová ocel	80	55	18/20	35
27801-31002	27801-41002	nerezová ocel	100	74	18/20	40
27801-31202	27801-41202	nerezová ocel	120	94	18/20	40