

Popis zboží/obrázky produktu



Popis

Materiál:

Kruhová základna z termoplastu zesíleného skelnými kuličkami.
Protiskuzová podložka z termoplastického elastomeru.

Provedení:

Černé.

Upozornění:

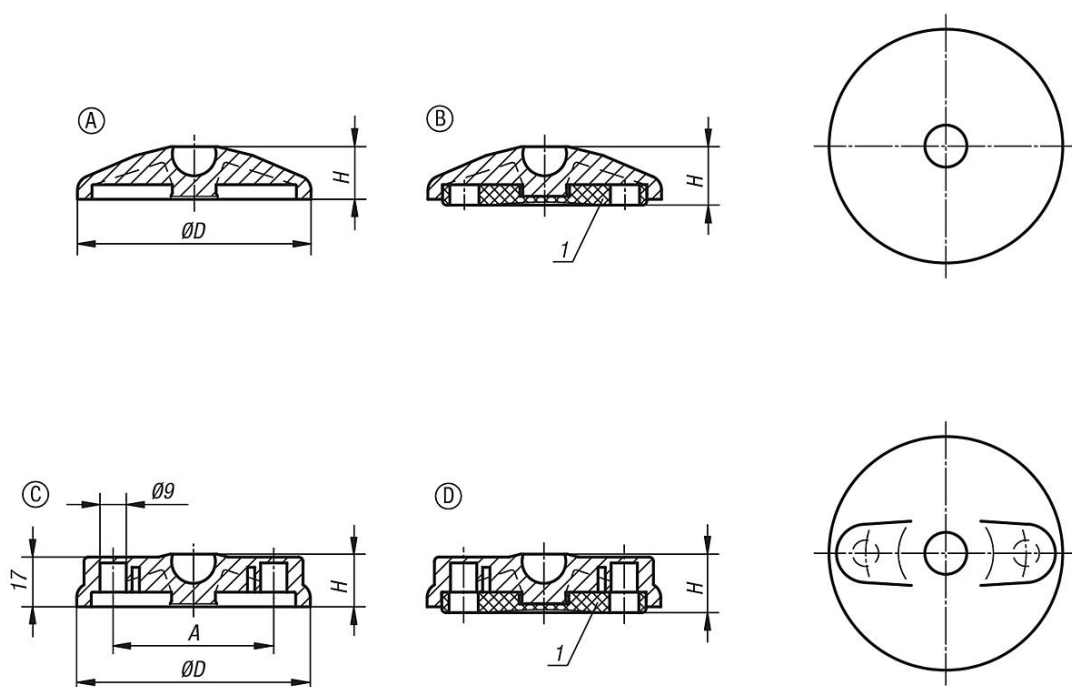
Kloubové nožky se skládají z kruhové základny a rektifikačního šroubu nebo kuličkového kloubu. Každou základnu lze kombinovat s libovolným rektifikačním šroubem, resp. kuličkovým kloubem. Gumová protiskuzová podložka absorbuje vibrace a zabraňuje uvolnění nebo sklouznutí kloubové nožky. Příslušné rektifikační šrouby viz 27810. Příslušné kuličkové klouby viz 27811.

Odkaz na výkres:

Provedení A bez otvoru pro našroubování bez protiskuzové podložky
Provedení B bez otvoru pro našroubování s protiskuzovou podložkou
Provedení C s otvorem pro našroubování (zavřeným) bez protiskuzové podložky
Provedení D s otvorem pro našroubování (zavřeným) s protiskuzovou podložkou

1) od kruhové základny $\varnothing 80$

Výkresy



Přehled zboží

Objednáací číslo Provedení A	Objednáací číslo Provedení B	Velikost	D	H	Zatížitelnost max. kN
27800-1030	27800-2030	30	29	18/20	5
27800-1040	27800-2040	40	39	18/20	9
27800-1045	27800-2045	45	44	18/20	9
27800-1050	27800-2050	50	49	18/20	9
27800-1060	27800-2060	60	59	18/20	9

Přehled zboží

Objednáací číslo Provedení A	Objednáací číslo Provedení B	Velikost	D	H	Zatížitelnost max. kN
27800-1080	27800-2080	80	79	18/20	9
27800-1100	27800-2100	100	99	18/20	9

Objednáací číslo Provedení C	Objednáací číslo Provedení D	Velikost	D	A	H	Zatížitelnost max. kN
27800-3080	27800-4080	80	79	55	18/20	9
27800-3100	27800-4100	100	99	74	18/20	9
27800-3120	27800-4120	120	119	94	18/20	9