

## Popis zboží/obrázky produktu



## Popis

## Materiál:

Kovové díly z oceli, pevnost 5.6.

Elastomer přírodní kaučuk, tvrdost 40° nebo 60° Shore A.

## Provedení:

Ocel, pozinkovaná.

## Upozornění:

Kloboučkové prvky jsou vysoce elastické jak v radiálním, tak i v axiálním směru a poskytují tak vynikající izolaci vůči rázům.

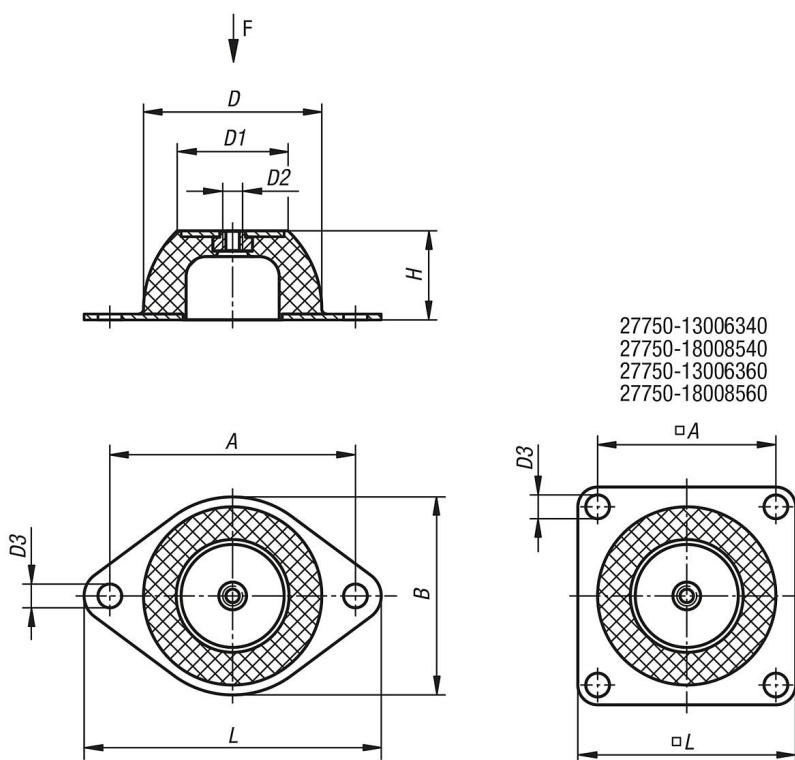
Speciální tvarování kloboučkových prvků umožňuje izolaci zvuku a vibrací strojů a agregátů s nízkou vlastní frekvencí. Hodí se speciálně k uložení citlivých nástrojů a malých přístrojů.

Prvky nesmějí být zatěžovány tahem.

## Teplotní rozsah:

-30 °C až +80 °C

## Výkresy



## Přehled zboží

Objednací číslo	Provedení	A	B	D	D1	D2	D3	H	L	Zatžitelnost max. kN
27750-03502040	tvrdost 40° Shore A	50	43	35	18	M6	7	20	64	0,034
27750-05002540	tvrdost 40° Shore A	66	56	50	33	M8	8	25	85	0,2
27750-07003540	tvrdost 40° Shore A	92	76	70	45	M10	10	35	114	0,39
27750-08504040	tvrdost 40° Shore A	110	96	85	53	M10	11,5	40	136	0,68
27750-09004540	tvrdost 40° Shore A	124	101	90	58	M10	11,5	45	151	1,28
27750-13006340	tvrdost 40° Shore A	120	-	130	78	M12	14,5	63	150	2,7

## Přehled zboží

Objednáací číslo	Provedení	A	B	D	D1	D2	D3	H	L	Zatžitelnost max. kN
27750-18008540	tvrdost 40° Shore A	160	-	180	100	M16	14,5	85	200	3,7
27750-03502060	tvrdost 60° Shore A	50	43	35	18	M6	7	20	64	0,09
27750-05002560	tvrdost 60° Shore A	66	56	50	33	M8	8	25	85	0,49
27750-07003560	tvrdost 60° Shore A	92	76	70	45	M10	10	35	114	0,78
27750-08504060	tvrdost 60° Shore A	110	96	85	53	M10	11,5	40	136	1,45
27750-09004560	tvrdost 60° Shore A	124	101	90	58	M10	11,5	45	151	2,15
27750-13006360	tvrdost 60° Shore A	120	-	130	78	M12	14,5	63	150	4,9
27750-18008560	tvrdost 60° Shore A	160	-	180	100	M16	14,5	85	200	7,35