

Popis zboží/obrázky produktu



Popis

Materiál:

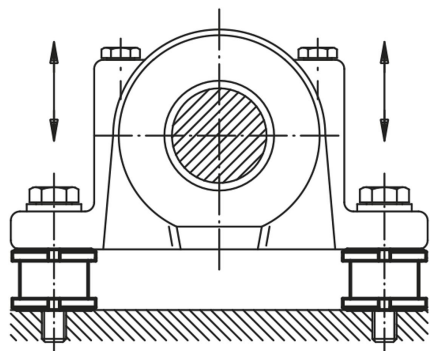
Standardní provedení 1.7225,
nerezové provedení 1.4305.

Provedení:

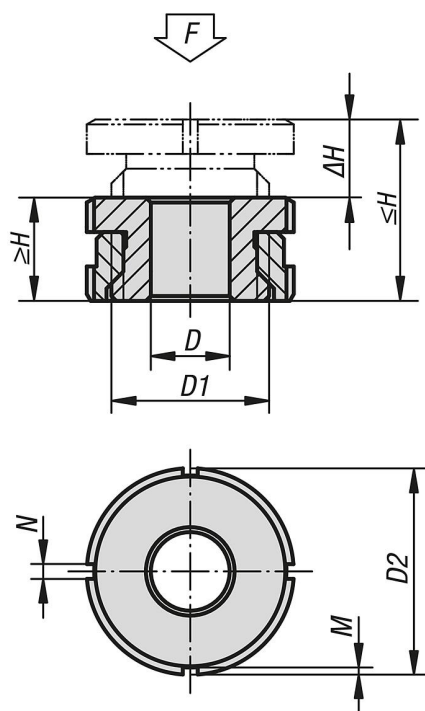
Standardní provedení galvanicky zinkováno, modře pasivováno.
Nerezové provedení bez povrchové úpravy.

Upozornění:

Výškově přestavitelné prvky v nízkém provedení se používají tam, kde se jedná o ustavení a vyrovnaní motorů, agregátů, hnacích prvků a výrobních linek. Výhodou je jejich malá konstrukční výška, která umožňuje snadné a přesné vyrovnavání i u několika úložných míst. Tím je zaručena montáž bez deformací nadměrným upnutím. Statické přídatné zatížení F1 je k dispozici po odečtení síly předpětí (šroub 8.8, μ m = 0,125) od celkového zatížení F.



Výkresy



Přehled zboží

Objednávací číslo	Materiál základní těleso	D	pro šroub	D1	D2	H min.	H max.	ΔH	N	M	F kN	F1 kN
27702-0404	zušlechťená ocel	4,5	M4	M15x1	25	15	19	4	4	2	40	36
27702-0405	zušlechťená ocel	5,5	M5	M15x1	25	15	19	4	4	2	40	33,4
27702-0406	zušlechťená ocel	6,6	M6	M15x1	25	15	19	4	4	2	40	30,7
27702-0506	zušlechťená ocel	6,6	M6	M20x1	32	18	23	5	4	2	65	55,7
27702-0508	zušlechťená ocel	9	M8	M20x1	32	18	23	5	4	2	65	48
27702-0510	zušlechťená ocel	11	M10	M20x1	32	18	23	5	4	2	65	37,9
27702-0710	zušlechťená ocel	11	M10	M30x1,5	45	22	29	7	5	2	120	92,9
27702-0712	zušlechťená ocel	13,5	M12	M30x1,5	45	22	29	7	5	2	120	80,4

Přehled zboží

Objednáací číslo	Materiál základní těleso	D	pro šroub	D1	D2	H min.	H max.	ΔH	N	M	F kN	F1 kN
27702-0716	zušlechťená ocel	17,5	M16	M30x1,5	45	22	29	7	5	2	120	45,5
27702-0916	zušlechťená ocel	17,5	M16	M40x1,5	58	28	37	9	6	2,5	210	136
27702-0920	zušlechťená ocel	22	M20	M40x1,5	58	28	37	9	6	2,5	210	90
27702-0924	zušlechťená ocel	26	M24	M40x1,5	58	28	37	9	6	2,5	210	37
27702-1020	zušlechťená ocel	22	M20	M50x1,5	70	33	43	10	6	2,5	330	210
27702-1024	zušlechťená ocel	26	M24	M50x1,5	70	33	43	10	6	2,5	330	157
27702-1030	zušlechťená ocel	33	M30	M50x1,5	70	33	43	10	6	2,5	330	53
27702-04041	nerezová ocel	4,5	M4	M15x1	25	15	19	4	4	2	27,1	24,14
27702-04051	nerezová ocel	5,5	M5	M15x1	25	15	19	4	4	2	27,1	22,24
27702-04061	nerezová ocel	6,6	M6	M15x1	25	15	19	4	4	2	27,1	20,26
27702-05061	nerezová ocel	6,6	M6	M20x1	32	18	23	5	4	2	43,4	36,56
27702-05081	nerezová ocel	9	M8	M20x1	32	18	23	5	4	2	43,4	30,86
27702-05101	nerezová ocel	11	M10	M20x1	32	18	23	5	4	2	43,4	23,41
27702-07101	nerezová ocel	11	M10	M30x1,5	45	22	29	7	5	2	84	64,01
27702-07121	nerezová ocel	13,5	M12	M30x1,5	45	22	29	7	5	2	84	54,82
27702-07161	nerezová ocel	17,5	M16	M30x1,5	45	22	29	7	5	2	84	28,9
27702-09161	nerezová ocel	17,5	M16	M40x1,5	58	28	37	9	6	2,5	148	92,9
27702-09201	nerezová ocel	22	M20	M40x1,5	58	28	37	9	6	2,5	148	59,08
27702-09241	nerezová ocel	26	M24	M40x1,5	58	28	37	9	6	2,5	148	20,3
27702-10201	nerezová ocel	22	M20	M50x1,5	70	33	43	10	6	2,5	225	136,08
27702-10241	nerezová ocel	26	M24	M50x1,5	70	33	43	10	6	2,5	225	97,3
27702-10301	nerezová ocel	33	M30	M50x1,5	70	33	43	10	6	2,5	225	20,6