

Popis zboží/obrázky produktu



Popis

Materiál:

Standardní provedení 1.7225,
nerezové provedení 1.4305.

Provedení:

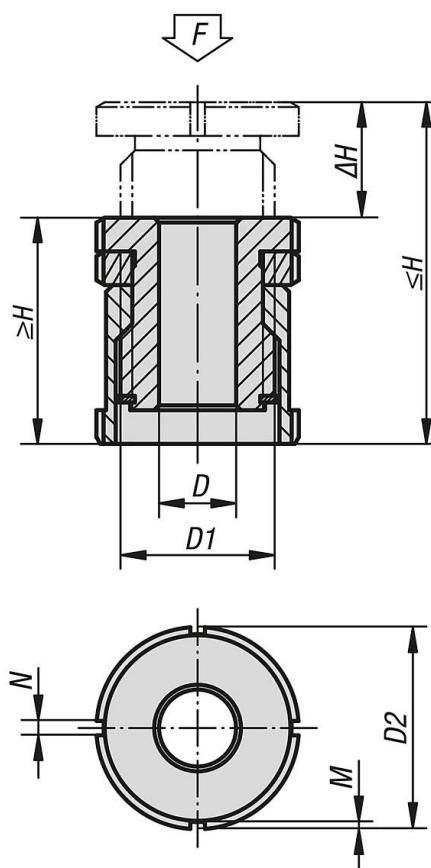
Standardní provedení galvanicky zinkováno, modře pasivováno.
Nerezové provedení bez povrchové úpravy.

Upozornění:

Výškově přestavitelné prvky se používají tam, kde se jedná o ustavení a vyrovnání motorů, agregátů, hnacích prvků a výrobních linek. Pojistná matice přitom slouží k zajištění předepsaného nastavení. Jiné velikosti na požádání.

Statické přídatné zatížení F_1 je k dispozici po odečtení síly předpětí (šroub 8.8, $\mu m = 0,125$) od celkového zatížení F .

Výkresy



Přehled zboží

Objednáací číslo	Materiál základní těleso	D	pro šroub	D1	D2	H min.	H max.	ΔH	N	M	F kN	F1 kN
27701-01004	zušlechťená ocel	4,5	M4	M15x1	25	33	43	10	4	2	40	36
27701-01005	zušlechťená ocel	5,5	M5	M15x1	25	33	43	10	4	2	40	33,4
27701-01006	zušlechťená ocel	6,6	M6	M15x1	25	33	43	10	4	2	40	30,7
27701-01406	zušlechťená ocel	6,6	M6	M20x1	32	41	55	14	4	2	65	55,7
27701-01408	zušlechťená ocel	9	M8	M20x1	32	41	55	14	4	2	65	48
27701-01410	zušlechťená ocel	11	M10	M20x1	32	41	55	14	4	2	65	37,9
27701-01810	zušlechťená ocel	11	M10	M30x1,5	45	49	67	18	5	2	120	92,9
27701-01812	zušlechťená ocel	13,5	M12	M30x1,5	45	49	67	18	5	2	120	80,4
27701-01816	zušlechťená ocel	17,5	M16	M30x1,5	45	49	67	18	5	2	120	45,5
27701-02316	zušlechťená ocel	17,5	M16	M40x1,5	58	63	86	23	6	2,5	210	136
27701-02320	zušlechťená ocel	22	M20	M40x1,5	58	63	86	23	6	2,5	210	90
27701-02324	zušlechťená ocel	26	M24	M40x1,5	58	63	86	23	6	2,5	210	37
27701-02920	zušlechťená ocel	22	M20	M50x1,5	70	77	106	29	6	2,5	330	210
27701-02924	zušlechťená ocel	26	M24	M50x1,5	70	77	106	29	6	2,5	330	157
27701-02930	zušlechťená ocel	33	M30	M50x1,5	70	77	106	29	6	2,5	330	53
27701-010041	nerezová ocel	4,5	M4	M15x1	25	33	43	10	4	2	27,1	24,14
27701-010051	nerezová ocel	5,5	M5	M15x1	25	33	43	10	4	2	27,1	22,24
27701-010061	nerezová ocel	6,6	M6	M15x1	25	33	43	10	4	2	27,1	20,26
27701-014061	nerezová ocel	6,6	M6	M20x1	32	41	55	14	4	2	43,4	36,56
27701-014081	nerezová ocel	9	M8	M20x1	32	41	55	14	4	2	43,4	30,86
27701-014101	nerezová ocel	11	M10	M20x1	32	41	55	14	4	2	43,4	23,41
27701-018101	nerezová ocel	11	M10	M30x1,5	45	49	67	18	5	2	84	64,01
27701-018121	nerezová ocel	13,5	M12	M30x1,5	45	49	67	18	5	2	84	54,82
27701-018161	nerezová ocel	17,5	M16	M30x1,5	45	49	67	18	5	2	84	28,9
27701-023161	nerezová ocel	17,5	M16	M40x1,5	58	63	86	23	6	2,5	148	92,9
27701-023201	nerezová ocel	22	M20	M40x1,5	58	63	86	23	6	2,5	148	59,08
27701-023241	nerezová ocel	26	M24	M40x1,5	58	63	86	23	6	2,5	148	20,3
27701-029201	nerezová ocel	22	M20	M50x1,5	70	77	106	29	6	2,5	225	136,08
27701-029241	nerezová ocel	26	M24	M50x1,5	70	77	106	29	6	2,5	225	97,3
27701-029301	nerezová ocel	33	M30	M50x1,5	70	77	106	29	6	2,5	225	20,6