

## Popis zboží/obrázky produktu

**Popis****Materiál:**

Standardní provedení 1.7225,  
nerezové provedení 1.4305.

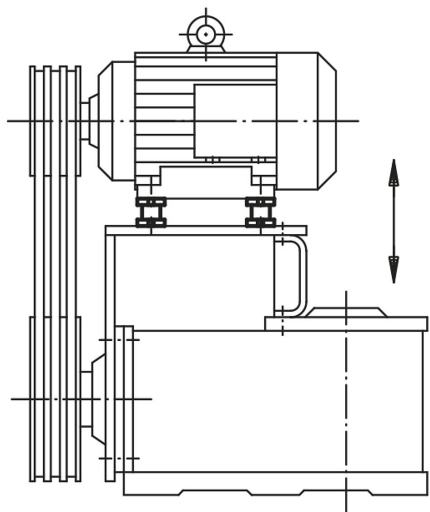
**Provedení:**

Standardní provedení galvanicky zinkováno, modře pasivováno.  
Nerezové provedení bez povrchové úpravy.

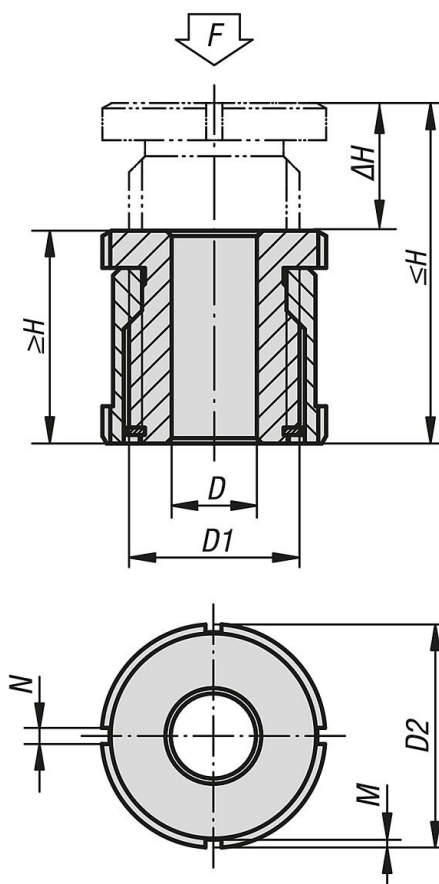
**Upozornění:**

Výškově přestavitelné prvky se používají tam, kde se jedná o ustavení a vyrovnání motorů, agregátů, hnacích prvků a výrobních linek. Vyznačují se velkým rozsahem nastavení od 15 mm do 40 mm. Další velikosti na vyžádání.

Statické přídatné zatížení F1 je k dispozici po odečtení síly předpětí (šroub 8.8,  $\mu$  m = 0,125) od celkového zatížení F.



## Výkresy



## Přehled zboží

Objednací číslo	Materiál základní těleso	D	pro šroub	D1	D2	H min.	H max.	ΔH	N	M	F kN	F1 kN
27700-01504	zušlechťená ocel	4,5	M4	M15x1	25	28	43	15	4	2	40	36
27700-01505	zušlechťená ocel	5,5	M5	M15x1	25	28	43	15	4	2	40	33,4
27700-01506	zušlechťená ocel	6,6	M6	M15x1	25	28	43	15	4	2	40	30,7
27700-02006	zušlechťená ocel	6,6	M6	M20x1	32	35	55	20	4	2	65	55,7
27700-02008	zušlechťená ocel	9	M8	M20x1	32	35	55	20	4	2	65	48
27700-02010	zušlechťená ocel	11	M10	M20x1	32	35	55	20	4	2	65	37,9
27700-02510	zušlechťená ocel	11	M10	M30x1,5	45	42	67	25	5	2	120	92,9
27700-02512	zušlechťená ocel	13,5	M12	M30x1,5	45	42	67	25	5	2	120	80,4
27700-02516	zušlechťená ocel	17,5	M16	M30x1,5	45	42	67	25	5	2	120	45,5
27700-03216	zušlechťená ocel	17,5	M16	M40x1,5	58	54	86	32	6	2,5	210	136
27700-03220	zušlechťená ocel	22	M20	M40x1,5	58	54	86	32	6	2,5	210	90
27700-03224	zušlechťená ocel	26	M24	M40x1,5	58	54	86	32	6	2,5	210	37
27700-04020	zušlechťená ocel	22	M20	M50x1,5	70	66	106	40	6	2,5	330	210
27700-04024	zušlechťená ocel	26	M24	M50x1,5	70	66	106	40	6	2,5	330	157
27700-04030	zušlechťená ocel	33	M30	M50x1,5	70	66	106	40	6	2,5	330	53
27700-015041	nerezová ocel	4,5	M4	M15x1	25	28	43	15	4	2	27,1	24,14
27700-015051	nerezová ocel	5,5	M5	M15x1	25	28	43	15	4	2	27,1	22,24
27700-015061	nerezová ocel	6,6	M6	M15x1	25	28	43	15	4	2	27,1	20,26
27700-020061	nerezová ocel	6,6	M6	M20x1	32	35	55	20	4	2	43,4	36,56
27700-020081	nerezová ocel	9	M8	M20x1	32	35	55	20	4	2	43,4	30,86
27700-020101	nerezová ocel	11	M10	M20x1	32	35	55	20	4	2	43,4	23,41
27700-025101	nerezová ocel	11	M10	M30x1,5	45	42	67	25	5	2	84	64,01
27700-025121	nerezová ocel	13,5	M12	M30x1,5	45	42	67	25	5	2	84	54,82
27700-025161	nerezová ocel	17,5	M16	M30x1,5	45	42	67	25	5	2	84	28,9
27700-032161	nerezová ocel	17,5	M16	M40x1,5	58	54	86	32	6	2,5	148	92,9
27700-032201	nerezová ocel	22	M20	M40x1,5	58	54	86	32	6	2,5	148	59,08
27700-032241	nerezová ocel	26	M24	M40x1,5	58	54	86	32	6	2,5	148	20,3

## Přehled zboží

Objednací číslo	Materiál základní těleso	D	pro šroub	D1	D2	H min.	H max.	ΔH	N	M	F kN	F1 kN
27700-040201	nerezová ocel	22	M20	M50x1,5	70	66	106	40	6	2,5	225	136,08
27700-040241	nerezová ocel	26	M24	M50x1,5	70	66	106	40	6	2,5	225	97,3
27700-040301	nerezová ocel	33	M30	M50x1,5	70	66	106	40	6	2,5	225	20,6