

Popis zboží/obrázky produktu

**Popis****Materiál:**

Kovové díly z oceli, pevnost 5.6.

Elastomer přírodní kaučuk, tvrdost střední, 55° Shore A.

Provedení:

Ocel, pozinkovaná.

Upozornění:

Pryžové dorazy se vyznačují odolností a účinným odpružením a tlumením nárazů.

Pryžové dorazy jsou zejména vhodné k elastickému omezení dráhy a k odpružení nárazů u mobilních i nemobilních agregátů, strojů i jako běžné dorazy.

Vzhledem ke složení materiálu jsou pryžové silentbloky kontaktní, což může vést ke vzniku otěru a zabarvení např. na podlahách nebo kontaktních plochách.

Na poptávku jsou k dispozici bezkontaktně zbarvené pryžové silentbloky z EPDM ve světle šedé barvě.

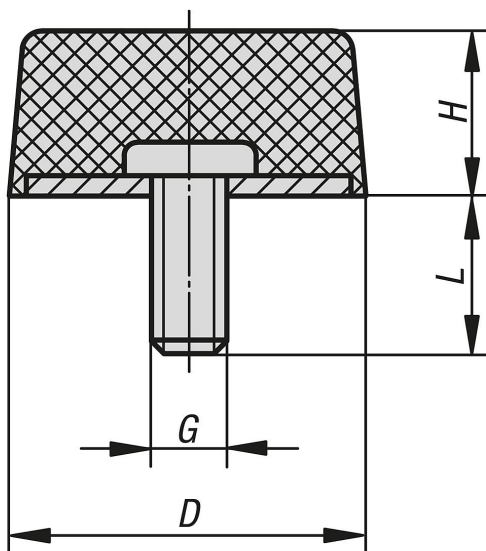
Teplotní rozsah:

-30 °C až +80 °C

Na vyžádání:

Jiné tvrdosti Shore.

Výkresy



Přehled zboží

Objednací číslo	D	H	G	L	Tuhost pružiny N/mm	Zatížení N
26112-02501755	25	17	M6	18	119	678
26112-05001855	50	18	M10	28	670	3600

