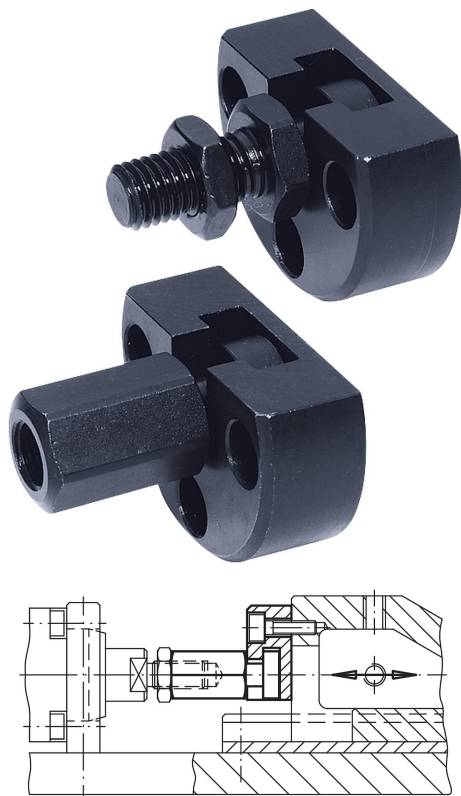


Popis zboží/obrázky produktu



Popis

Materiál:

Spojovací díl a příruba z oceli.
Matice (DIN 439) jakost 8.8.

Provedení:

Spojovací díl a příruba, zušlechtěno a fosfátováno
Matice, brynýrovaná.

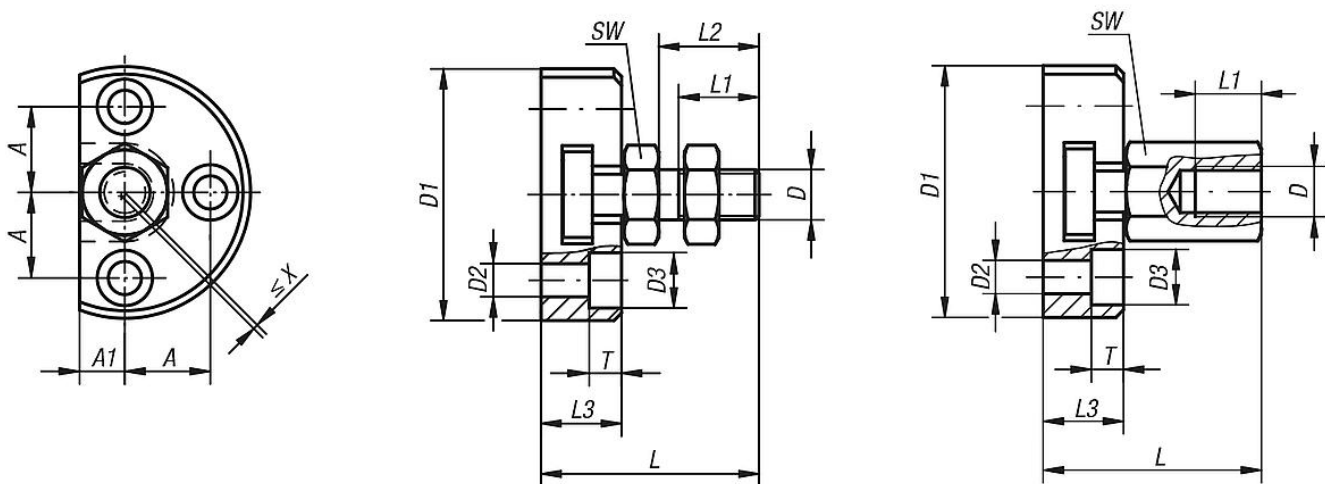
Upozornění:

Prostorově úsporné zásuvné rychlospojky s vyrovnáním radiální odchytky pro mnohostranné možnosti aplikace a použití, např. jako spojení mezi pístnicí a jednotkou přímočarého pohybu. Montáž popř. demontáž jednoduché, robustní a dvoudílné spojky se provádí pomocí T-drážky, manuální dodatečné nastavení odpadá.

Zásuvnou rychlospojku lze spojit se všemi běžnými pneumatickými a hydraulickými zvedacími válci připojovacím závitem.

Spojka nepřenáší krouticí momenty.

Výkresy



Přehled zboží

Objednáací číslo	Provedení	D	D1	D2	D3	A	A1	L	L1 min.	L2	L3	T	SW	Vyrovnání úhlového zapuštění X max.	Povolené namáhání v tahu a tlakové zatížení max. kN
23452-06	vnitřní závit	M6	42	5,5	10	14	7	30,5	11	-	11	5,4	10	0,6	2,5
23452-08	vnitřní závit	M8	48	6,6	11	16	8	35,5	13,5	-	13	6,4	13	0,7	4,5
23452-10	vnitřní závit	M10	50	6,6	11	17	9	43,2	15	-	16	6,4	17	0,7	6,5
23452-101	vnitřní závit	M10x1,25	50	6,6	11	17	9	43,2	15	-	16	6,4	17	0,7	6,5
23452-12	vnitřní závit	M12	55	6,6	11	19	10	53,2	17,5	-	20,5	6,4	19	0,8	10
23452-121	vnitřní závit	M12x1,25	55	6,6	11	19	10	53,2	17,5	-	20,5	6,4	19	0,8	10
23452-16	vnitřní závit	M16	65	9	15	22,5	12,5	64	22	-	23	8,5	24	1	18

Přehled zboží

Objednáací číslo	Provedení	D	D1	D2	D3	A	A1	L	L1 min.	L2	L3	T	SW	Vyrovnání úhlového zapuštění X max.	Povolené namáhání v tahu a tlakové zatížení max. kN
23452-161	vnitřní závit	M16x1,5	65	9	15	22,5	12,5	64	22	-	23	8,5	24	1	18
23452-20	vnitřní závit	M20	80	11	18	28	17	74	25	-	26	10	30	1	30
23452-201	vnitřní závit	M20x1,5	80	11	18	28	17	74	25	-	26	10	30	1	30
23452-0614	vnějším závitem	M6	42	5,5	10	14	7	30,5	11	14	11	5,4	10	0,6	2,5
23452-0817	vnějším závitem	M8	48	6,6	11	16	8	35,5	13,5	17	13	6,4	13	0,7	4,5
23452-1020	vnějším závitem	M10	50	6,6	11	17	9	43,2	16	20	16	6,4	17	0,7	6,5
23452-10201	vnějším závitem	M10x1,25	50	6,6	11	17	9	43,2	16	20	16	6,4	17	0,7	6,5
23452-1225	vnějším závitem	M12	55	6,6	11	19	10	53,2	21	25	20,5	6,4	19	0,8	10
23452-12251	vnějším závitem	M12x1,25	55	6,6	11	19	10	53,2	21	25	20,5	6,4	19	0,8	10
23452-1630	vnějším závitem	M16	65	9	15	22,5	12,5	64	25	30	23	8,5	24	1	18
23452-16301	vnějším závitem	M16x1,5	65	9	15	22,5	12,5	64	25	30	23	8,5	24	1	18
23452-2035	vnějším závitem	M20	80	11	18	28	17	74	29	35	26	10	30	1	30
23452-20351	vnějším závitem	M20x1,5	80	11	18	28	17	74	29	35	26	10	30	1	30