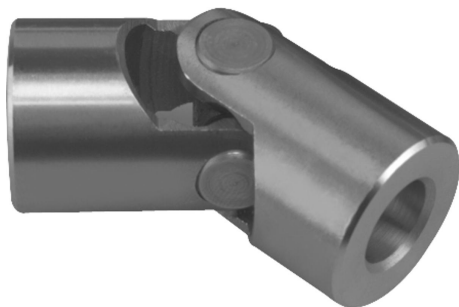
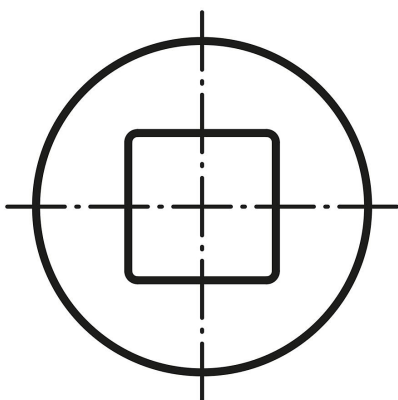


## Popis zboží/obrázky produktu



## Na vyžádání:



## Popis

## Materiál:

Ocel.

## Provedení:

Hřídelový kloub broušený, bez povrchové úpravy.

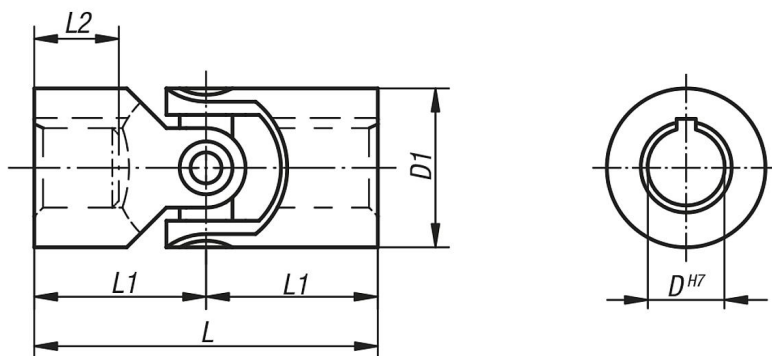
## Upozornění:

Hřídelové klouby jednoduché s jehlovými ložisky se používají tehdy, když se mají přenášet otáčky od 1000 ot./min. do 4000 ot./min. Hřídelové klouby jednoduché s jehlovými ložisky mají malé vůle a není nutné je mazat.

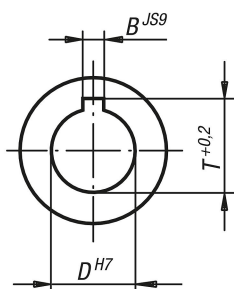
Max. přenášený krouticí moment (Nm) při 150 ot./min.; pracovní úhel  $\alpha < 5^\circ$ .

\* Hloubka otvoru menší než u DIN 808.

## Výkresy



DIN 6885-1



## Přehled zboží

Objednáací číslo	Typ výrobku	D	D1	L	L1	L2	B	T	max. kroučící moment Nm	statický lomový moment Nm
23406-10048	lícovaný otvor bez drážky	10	20	48	24	12*	3	11,4	10	80
23406-12056	lícovaný otvor bez drážky	12	25	56	28	14*	4	13,8	16	120
23406-16068	lícovaný otvor bez drážky	16	32	68	34	16*	5	18,3	35	250
23406-20082	lícovaný otvor bez drážky	20	42	82	41	20*	6	22,8	80	500
23406-25104	lícovaný otvor bez drážky	25	50	104	52	25*	8	28,3	130	800
23406-30166	lícovaný otvor bez drážky	30	58	122	61	29	8	33,3	240	1500
23406-35140	lícovaný otvor bez drážky	35	70	140	70	35*	10	38,3	360	2200
23406-110048	lícovaný otvor s drážkou	10	20	48	24	12*	3	11,4	10	80
23406-112056	lícovaný otvor s drážkou	12	25	56	28	14*	4	13,8	16	120
23406-116068	lícovaný otvor s drážkou	16	32	68	34	16*	5	18,3	35	250
23406-120082	lícovaný otvor s drážkou	20	42	82	41	20*	6	22,8	80	500
23406-125104	lícovaný otvor s drážkou	25	50	104	52	25*	8	28,3	130	800
23406-130166	lícovaný otvor s drážkou	30	58	122	61	29	8	33,3	240	1500
23406-135140	lícovaný otvor s drážkou	35	70	140	70	35*	10	38,3	360	2200