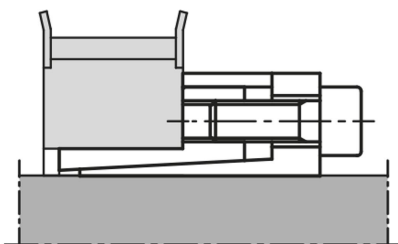
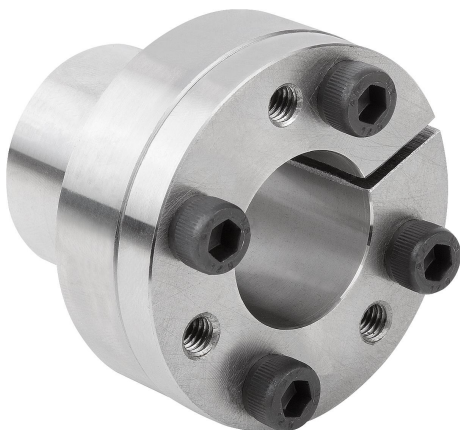


## Popis zboží/obrázky produktu

**Popis****Materiál:**

Ocel.

**Provedení:**

Bez povrchové úpravy.

**Upozornění:**

Obzvlášť malá samostředicí upínací sada bez axiálního posuvu.

- pro průměry hřídele od 8 do 85 mm
- pro střední krouticí momenty
- vhodné pro náboje s malou tloušťkou stěny
- žádný axiální posun
- samostředicí

**Montáž:**

Upínací sadu na kuželových plochách, jakož i styk hřídele a náboje lehce potřete olejem. Nepoužívejte oleje s MoS2 nebo tuk. Upínací sadu vložte do sedla náboje a nasuňte na hřídel. Šrouby dotáhněte postupně křížem na předepsaný utahovací moment.

Demontáž: Všechny šrouby odstraňte a našroubujte do odtlačovacího závitu přední příruby. Šrouby utahujte postupně křížem, dokud se upínací sada neuvolní.

**Tolerance:****Hřídel:**

Doporučení tolerance h8.

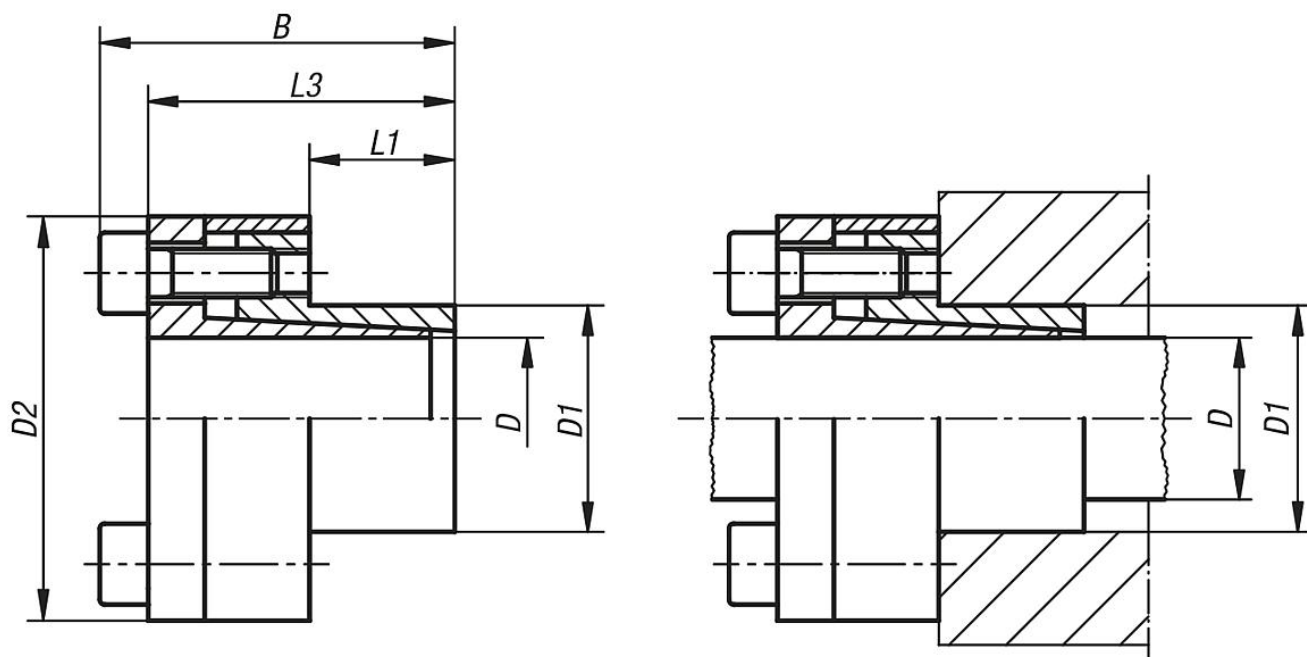
Jakost povrchu  $Rz \leq 16 \mu\text{m}$ .

**Náboj:**

Doporučení tolerance H8.

Jakost povrchu  $Rz \leq 16 \mu\text{m}$ .

## Výkresy



## Přehled zboží

Objednací číslo	D	D1	D2	B	L1	L3	Při utahovacím momentu MS převoditelný kroticí moment M Nm	Při utahovacím momentu MS převoditelná axiální síla F kN	Plošný tlak na hřídeli P N/mm <sup>2</sup>	Plošný tlak na náboji P N/mm <sup>2</sup>	Upínací šrouby počet	Upínací šrouby utahovací moment MS Nm
23350-0815	8	15	27	30	12	26	30	7	230	120	4 x M4	4
23350-0916	9	16	28	31	14	27	34	7	170	100	4 x M4	4
23350-1016	10	16	28	31	14	27	37	7	160	100	4 x M4	4
23350-1118	11	18	32	31	14	27	51	10	180	110	4 x M4	5
23350-1218	12	18	32	31	14	27	56	10	155	110	4 x M4	5
23350-1423	14	23	38	31	14	27	65	10	140	85	4 x M4	5
23350-1524	15	24	44	42	16	36	110	17	180	115	3 x M6	17
23350-1624	16	24	44	42	16	36	120	17	170	115	3 x M6	17
23350-1826	18	26	47	44	18	38	180	22	180	135	4 x M6	17
23350-1927	19	27	48	44	18	38	190	22	170	125	4 x M6	17
23350-2028	20	28	49	44	18	38	200	21	150	115	4 x M6	17
23350-2232	22	32	53	51	25	45	230	21	115	80	4 x M6	17
23350-2434	24	34	55	51	25	45	255	21	105	75	4 x M6	17
23350-2534	25	34	55	51	25	45	255	21	100	75	4 x M6	17
23350-2839	28	39	60	51	25	45	370	31	110	80	5 x M6	17
23350-3041	30	41	62	51	25	45	475	31	125	90	6 x M6	17
23350-3243	32	43	64	56	30	50	505	31	95	75	6 x M6	17
23350-3547	35	47	68	56	30	50	740	42	120	90	8 x M6	17
23350-3850	38	50	71	56	30	50	800	42	110	85	8 x M6	17
23350-4053	40	53	74	58	32	52	950	53	110	85	8 x M6	17
23350-4255	42	55	77	58	32	52	995	78	105	80	8 x M6	17
23350-4559	45	59	85	72	40	64	1750	78	130	100	8 x M8	41
23350-4862	48	62	87	72	40	64	1870	78	120	95	8 x M8	41
23350-5065	50	65	91	82	50	74	2430	97	115	90	10 x M8	41
23350-5571	55	71	98	82	50	74	2670	97	105	80	10 x M8	41
23350-6077	60	77	103	82	50	74	2920	97	95	75	10 x M8	41
23350-6584	65	84	110	82	50	74	3160	97	90	70	10 x M8	41
23350-7090	70	90	119	101	60	91	4330	123	85	70	8 x M10	83
23350-7595	75	95	126	101	60	91	5310	142	90	75	9 x M10	83
23350-80100	80	100	131	106	65	96	7580	190	110	85	12 x M10	83
23350-85106	85	106	137	106	65	96	7990	190	100	80	12 x M10	83

