

## Popis zboží/obrázky produktu

**Popis****Materiál:**

Ocel 1.0718.  
Nerezová ocel 1.4305.

**Provedení:**

Ocel brynýrovaná.  
Nerezová ocel bez povrchové úpravy.

**Upozornění:**

Tuhé spojky přenášejí velké krouticí momenty bez vůle a s torzní tuhostí. Používají se tehdy, nejsou-li hřídele přesazené nebo nejsou-li přítomny chyby souběžnosti. Jsou odolné vůči otěru a bezúdržbové. Díky pojistce šroubu nedochází u šroubů k uvolňování v důsledku vibrací.

Přenos max. jmenovitého momentu lze dosáhnout při optimální montáži a rozměrové stálosti hřídelů.

Max. otáčky 4000 ot./min.

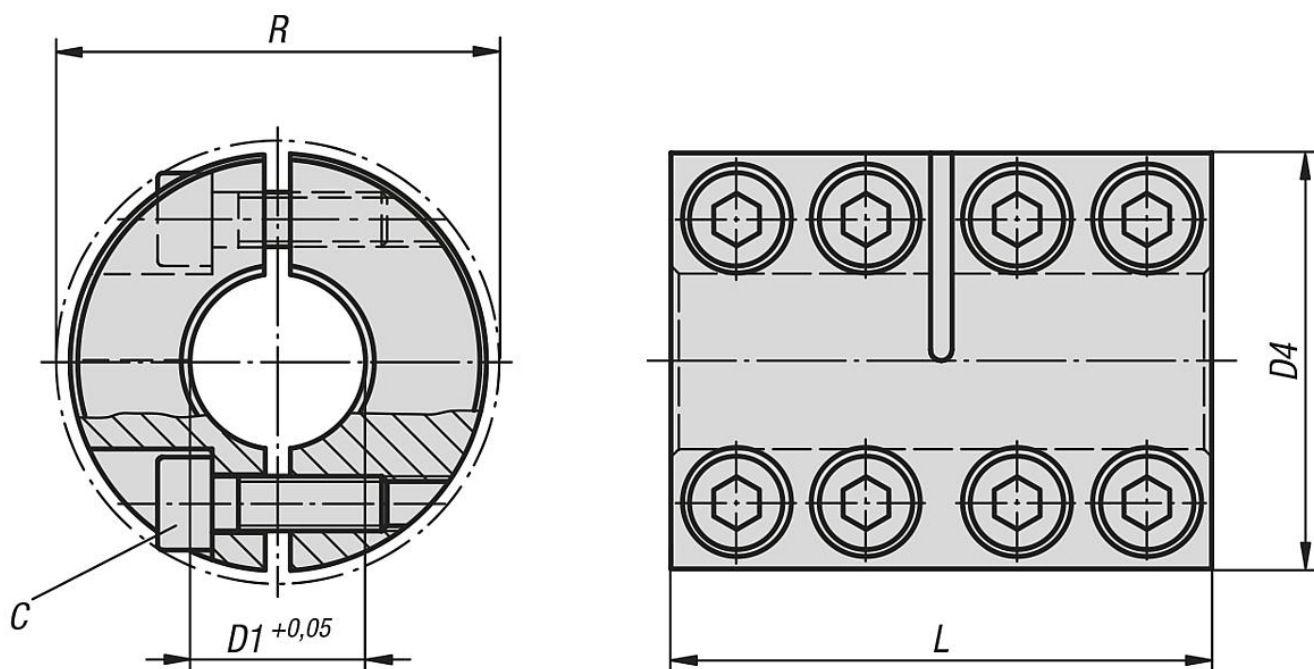
**Teplotní rozsah:**

-40 °C - +175 °C.

**Na vyžádání:**

Jiné rozměry.  
Provedení pro těsné pero DIN 6885/1, tolerance P9.

## Výkresy



## Přehled zboží

## Přehled zboží

## Tuhé spojky dělené, ocel

Objednáací číslo	Materiál základní těleso	C (DIN 912-12.9)	Utahovací moment šroubů Nm	D1	D4	L	R	Jmenovitý moment Nm
23052-1080	ocel	M3x8	2,1	8	24	35	26,8	50
23052-1100	ocel	M4x12	4,6	10	29	45	32,7	70
23052-1120	ocel	M4x12	4,6	12	29	45	32,7	70
23052-1140	ocel	M5x16	9,5	14	34	50	39,4	190
23052-1150	ocel	M5x16	9,5	15	34	50	39,4	190
23052-1160	ocel	M5x16	9,5	16	34	50	39,4	190
23052-1190	ocel	M6x18	16	19	42	65	48,2	300
23052-1200	ocel	M6x18	16	20	42	65	48,2	350
23052-1250	ocel	M6x18	16	25	45	75	50,8	390
23052-1300	ocel	M6x18	16	30	54	83	58,6	475
23052-1350	ocel	M8x25	39	35	67	95	74,1	1100
23052-1400	ocel	M8x25	39	40	77	108	83,4	1325
23052-1500	ocel	M10x25	77	50	85	124	93,2	2250

## Tuhé spojky dělené, nerezová ocel

Objednáací číslo	Materiál základní těleso	C (DIN 912 A2-70)	Utahovací moment šroubů Nm	D1	D4	L	R	Jmenovitý moment Nm
23052-2080	Nerezová ocel	M3x8	1,1	8	24	35	26,8	16
23052-2100	Nerezová ocel	M4x12	2,5	10	29	45	32,7	70
23052-2120	Nerezová ocel	M4x12	2,5	12	29	45	32,7	70
23052-2140	Nerezová ocel	M5x16	5,4	14	34	50	39,4	160
23052-2150	Nerezová ocel	M5x16	5,4	15	34	50	39,4	160
23052-2160	Nerezová ocel	M5x16	5,4	16	34	50	39,4	160
23052-2190	Nerezová ocel	M6x18	9,6	19	42	65	48,2	260
23052-2200	Nerezová ocel	M6x18	9,6	20	42	65	48,2	300
23052-2250	Nerezová ocel	M6x18	9,6	25	45	75	50,8	325
23052-2300	Nerezová ocel	M6x18	9,6	30	54	83	58,6	400
23052-2350	Nerezová ocel	M8x25	23	35	67	95	74,1	438
23052-2400	Nerezová ocel	M8x25	23	40	77	108	83,4	445
23052-2500	Nerezová ocel	M10x25	46	50	85	124	93,2	688