

## Popis zboží/obrázky produktu



**Miniaturní**

### Popis

#### Materiál:

Křížové saně polyacetal, náboj z hliníku.

#### Upozornění:

Upínání náboje pomocí závitového kolíku je cenově výhodnou alternativou ke spojkám pro křížové saně s radiálním upínacím nábojem (23030). Upínáním náboje závitovým kolíkem se výrazně zkrátí doba montáže.

Spojky je možné montovat v kompletně sestaveném stavu, popř. je též možná i zásuvná montáž. Je třeba dodržet požadovaný utahovací moment závitového kolíku. Pro snadnější demontáž doporučujeme opatřit hřídel rovinnou plochou.

#### Montáž:

Spojení čepů hřídele s otvorem náboje je třeba zvolit jako přechodné uložení. Vůle by měla činit min. 0,01 mm a max. 0,04 mm, např.

hřídel:  $\varnothing 6 f7$

náboj  $\varnothing 6 H8$ .

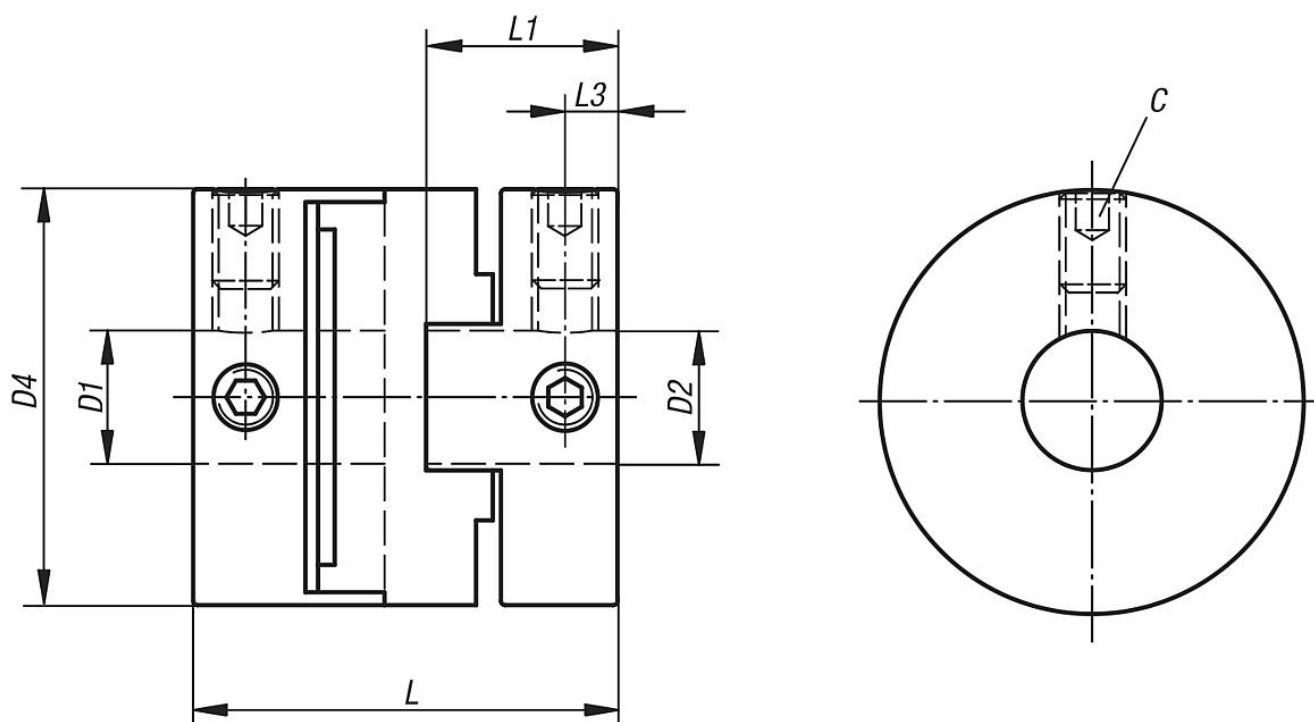
#### Přednosti:

- Robustní
- Zasouvatelné
- Bezvůlové
- Krátká konstrukční délka

#### Na vyžádání:

Požadované otvory náboje D1 a D2 separátně s toleranční třídou nebo s tolerančním polem.

### Výkresy



## Přehled zboží

Objednací číslo	Velikost	Jmenovitý moment Nm	Moment setrvačnosti ( $10^{-3}$ kgm <sup>2</sup> )	Statická tuhost v krutu Nm/arcmin	max. odchylka hřídele úhlově	max. odchylka hřídele laterálně	max. počet otáček ot/min	Utahovací moment šroubů Nm
23032-0016	16	1	0,0024	0,019	2°	1	8000	1
23032-0020	20	1,5	0,081	0,035	2°	1,5	7000	1,7
23032-0025	25	2,5	0,018	0,058	2°	2	6000	1,7
23032-0032	32	7	0,067	0,18	2°	2,5	4800	4

Objednací číslo	D1/D2 předvrtaný	D1/D2 min.	D1/D2 max.	D4	L	L1	L3	C (DIN 916)
23032-0016	4	4	6,35	16	18	8	2,3	M3
23032-0020	4	4	8	20	20	9	2,5	M4
23032-0025	5	5	10	25	25,5	11,5	3	M4
23032-0032	8	8	14	32	32	14,5	4	M5