



Popis

Materiál:

Víceramenný kotouč spojky z polyuretanu o tvrdosti 98-A podle Shoreho.
Náboj hliník. Kuželový kroužek ze zušlechtné oceli.

Upozornění:

Tato spojková řada je zvláště vhodná pro použití v pohonech hlavních či vrtacích
vřeten s vysokým počtem otáček. Před zásuvnou montáží je nutné upevnit oba
náboje s upínacím prstencem předepsaným utahovacím momentem šroubu na čep
hřídele. Slabé potření hvězdice olejem minimalizuje sílu potřebnou k montáži.

Montáž:

Spojení čepů hřídele s otvorem náboje je třeba zvolit jako přechodné uložení. Vůle by
měla činit max. 0,02 mm, např.

hřídel: $\varnothing 25\text{ k6}$

náboj $\varnothing 25\text{ G6}$.

Průměry, které jsou menší než $D\text{ min.}$, jsou možné, bezpečný přenos jmenovitého
momentu spojky však již není zaručen.

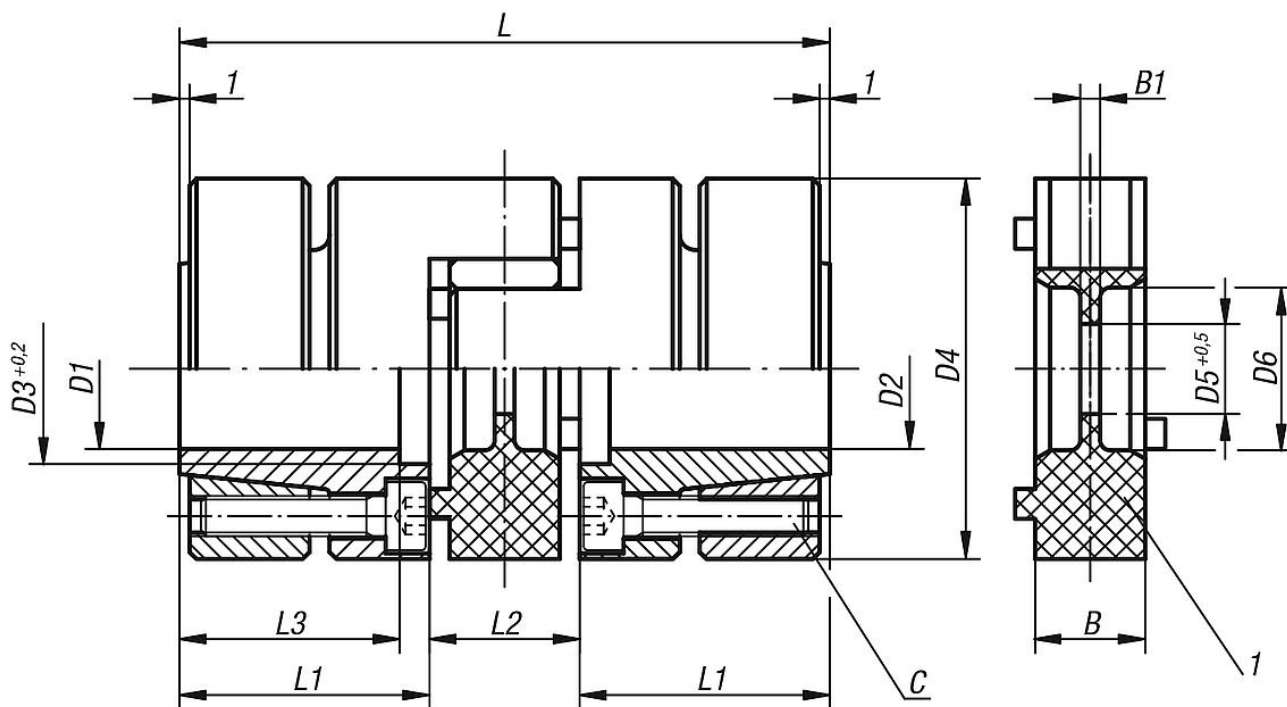
Na vyžádání:

Požadované otvory náboje $D1$ a $D2$ separátně s toleranční třídou nebo s tolerančním
polem.

Odkaz na výkres:

1) Elastomerová hvězdice

Výkresy



Přehled zboží

Objednáací číslo	Velikost	Jmenovitý moment Nm	Moment setrvačnosti (10^{-3} kgm ²)	Statická tuhost v krutu Nm/arcmin	max. odchylka hřídele axiálně ±	max. odchylka hřídele laterálně	radiální tuhost pružiny N/mm	Utahovací moment šroubů Nm	max. počet otáček ot/min
23021-010	10	10	0,015	0,04	0,5	0,1	600	2	30000
23021-017	17	17	0,05	0,24	0,5	0,1	2100	3	24000
23021-043	43	43	0,19	0,4	0,5	0,1	2500	6	19000
23021-060	60	60	0,28	0,6	0,5	0,1	2600	6	17500
23021-150	150	150	0,65	1,05	1	0,1	3300	6	15000
23021-320	320	320	2	2	1	0,12	4500	30	12000
23021-500	500	500	5,6	5,8	1	0,15	5900	50	9500
23021-700	700	700	13	8	1	0,15	7000	100	8000

Objednáací číslo	D1/D2 předvrtaný	D1/D2 min.	D1/D2 max.	D3	D4	D5	D6	L	L1	L2	L3	B	B1	C (DIN 912-12.9)
23021-010	6	6	14	17	32	8,5	10,5	50	18,5	13	15,5	10	2	4x M3
23021-017	9	9	19	22	40	9,5	18	66	25	16	21	12	3	6x M4
23021-043	10	12	24	29	50	12,5	27	78	30	18	25	14	3	4x M5
23021-060	12	12	26	30	55	12,5	27	78	30	18	25	14	3	4x M5
23021-150	12	17	36	40	65	14,5	30	90	35	20	30	15	4	8x M5
23021-320	18	20	40	46	80	16,5	38	114	45	24	40	18	4	4x M8
23021-500	20	22	48	58	100	20,5	47	138	55	28	49	22	5	4x M10
23021-700	24	25	60	72	120	22,5	58	155	61	33	54	25	6	4x M12