

Popis zboží/obrázky produktu

**Popis****Materiál:**

Pouzdro polyamid 6.
Dutá hřídel z oceli.
Průzor z umělé hmoty.
Závitový kolík z oceli.

Provedení:

Pouzdro odolné proti nárazu.
Dutá hřídel bryňovaná.
Závitový kolík černý.
Číselníková kola černá, číslice bílé.

Upozornění:

Ukazatele polohy umožňují jedním pohledem přímo odečítat nastavené hodnoty. Kromě toho lze zobrazovanou hodnotu volit na otáčku vřetene (příslušné stoupání vřetena), přičemž je možné různé zobrazované hodnoty realizovat prostřednictvím převodového ústrojí.

Ukazatel polohy se vyznačují svým velmi výrazným displejem a jemným odečtem. Mají výztuhu vůči točivému momentu, která se vkládá na protější straně do otvoru.

** U 1. hvězdičky uveďte montážní polohu a u 2. hvězdičky směr počítání. (viz příklad způsobu objednání "montážní poloha, směr počítání").

Technické údaje:

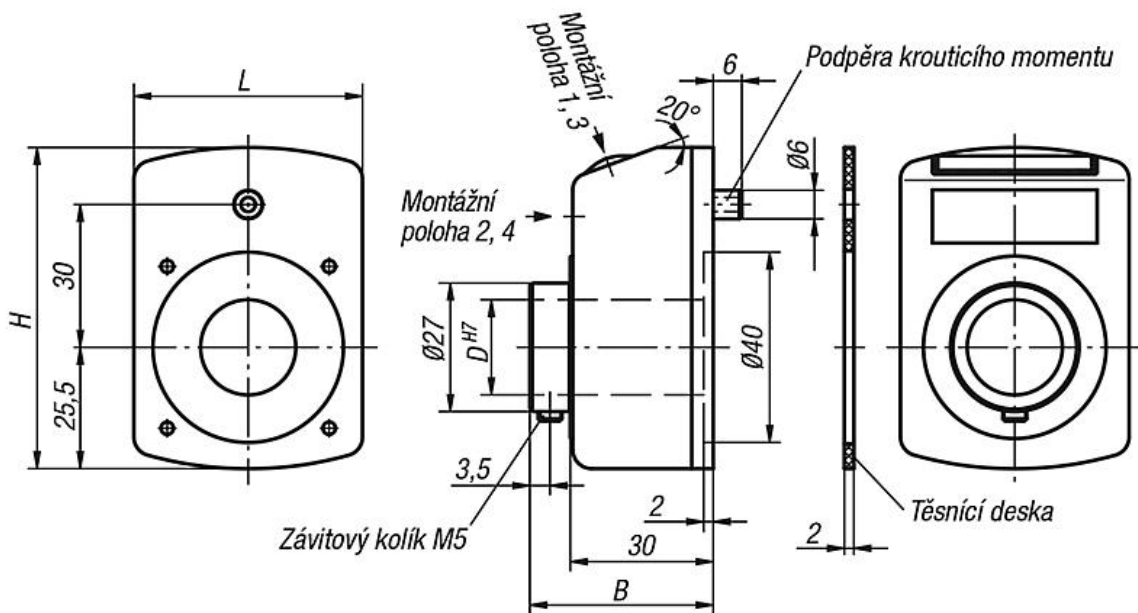
- Počítadlo je pěticiferné s přesnějšími odečty
- Výška číslic cca 7 mm
- Ø duté hřídele 20 H7 mm
- Teplotní odolnost až do 80 °C
- odolné vůči olejům a rozpouštědlům
- odolné vůči vniknutí prachu


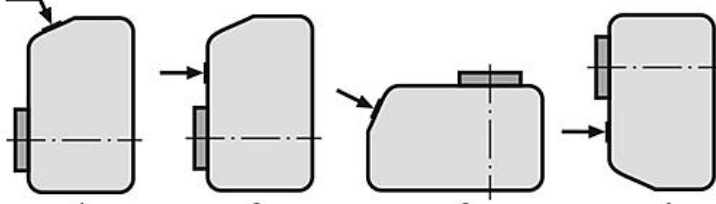
Na vyžádání:

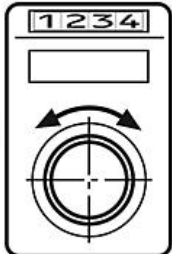


- Kryt počítadla z minerálního skla
- Hnací hřídel z nerezové oceli
- Axiální těsnění (prachotěsné)
- vodotěsné
- Ochrana proti vibracím

Příslušenství:

- redukční pouzdro 21940
- mezideska 21942
- montážní deska 21944



Ukazatel po jedné otáčce, desetinné místo:	Montážní poloha (1 - 4):
	
např. 21904-01002111 0100 = 1 mm stoupání, 2 = desetinné místo na 2. místě zprava	např. 21904-01002111 1 = Montážní poloha

Směr počítání (1 - 2):	Barva (1 - 2):
 <p>např. 21904-01002111 1 = po směru hodinových ručiček (stoupající hodnoty) 2 = proti směru hodinových ručiček (stoupající hodnoty)</p>	<p>1 </p> <p>2 </p> <p>např. 21904-01002111 1 = oranžová barva 2 = černá barva</p>

Přehled zboží

Objednací číslo čistě oranžová RAL 2004	Objednací číslo černá	B	D	H	L	Stoupání	Ukazatel po jedné otáčce	Desetinná čárka na místě	max. počet otáček ot/min
21904-01002**1	21904-01002**2	38,5	20	67,5	48	1	000,10	2	500
21904-01001**1	21904-01001**2	38,5	20	67,5	48	1	0001,0	1	500
21904-01501**1	21904-01501**2	38,5	20	67,5	48	1,5	0001,5	1	500
21904-02001**1	21904-02001**2	38,5	20	67,5	48	2	0002,0	1	500
21904-02501**1	21904-02501**2	38,5	20	67,5	48	2,5	0002,5	1	500
21904-03001**1	21904-03001**2	38,5	20	67,5	48	3	0003,0	1	500
21904-04001**1	21904-04001**2	38,5	20	67,5	48	4	0004,0	1	450
21904-05001**1	21904-05001**2	38,5	20	67,5	48	5	0005,0	1	300
21904-06001**1	21904-06001**2	38,5	20	67,5	48	6	0006,0	1	250
21904-10001**1	21904-10001**2	38,5	20	67,5	48	10	0010,0	1	150