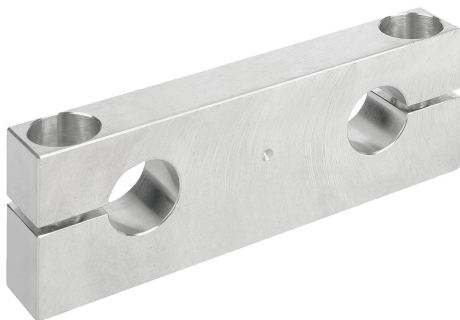


Popis zboží/obrázky produktu

**Popis****Materiál:**

Hliník.

Provedení:

Bez povrchové úpravy.

Upozornění:

Traverza se dvěma úložnými otvory pro snadné a bezpečné sevření a upevnění vodících hřídelů. K montáži prefabrikovaných stolových jednotek s našimi lineárními tělesy Quadro 21550 nebo 21555.

Toto provedení umožňuje axiální pohyb lineární ložiskové jednotky. Tzn., že hřídele jsou s traverzami namontovány pevně na strojní lože.

Příslušenství:

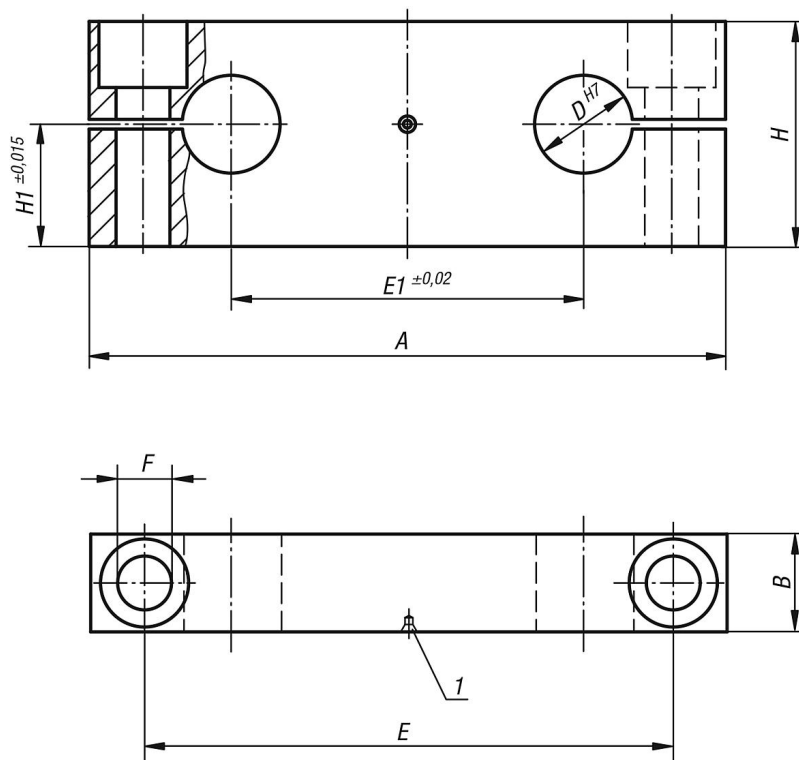
Přesné vodící hřídele 21595.

Upevňovací šrouby 07160 nebo 07161

Odkaz na výkres:

1) Středící otvor

Výkresy



Přehled zboží

Objednací číslo	A	B	D	E	E1	F průchozí otvor pro šroub s válcovou hlavou ISO 4762	H	H1
21575-20	130	20	20	108	72	11	46	25
21575-12	85	14	12	70	42	6,6	32	18
21575-16	100	18	16	82	54	9	36	20

Přehled zboží

Objednáací číslo	A	B	D	E	E1	F průchozí otvor pro šroub s válcovou hlavou ISO 4762	H	H1
21575-25	160	25	25	132	88	13,5	56	30
21575-30	180	25	30	150	96	13,5	64	35
21575-40	230	30	40	190	122	17,5	80	44
21575-50	280	30	50	240	152	17,5	96	52