

## Popis zboží/obrázky produktu

**Popis****Materiál:**

Pouzdro z hliníku.

**Provedení:**

Pouzdro lesklé.

**Upozornění:**

Tato lineární tělesa připravená k montáži se skládají z protlačovaného hliníkového tělesa, dvou namontovaných lineárních kuličkových ložisek s kompenzací úhlové chyby 21510 a z oboustranného těsnění. Upevnění ložisek v tělese pomocí šroubů s válcovou hlavou.

Doporučená tolerance hřídele: h6.

Nosnosti podle specifikace lineárního kuličkového ložiska (x2).

**Na vyžádání:**

Lineární tělesa lze vybavit všemi lineárními kuličkovými ložisky uvedenými v tomto katalogu.

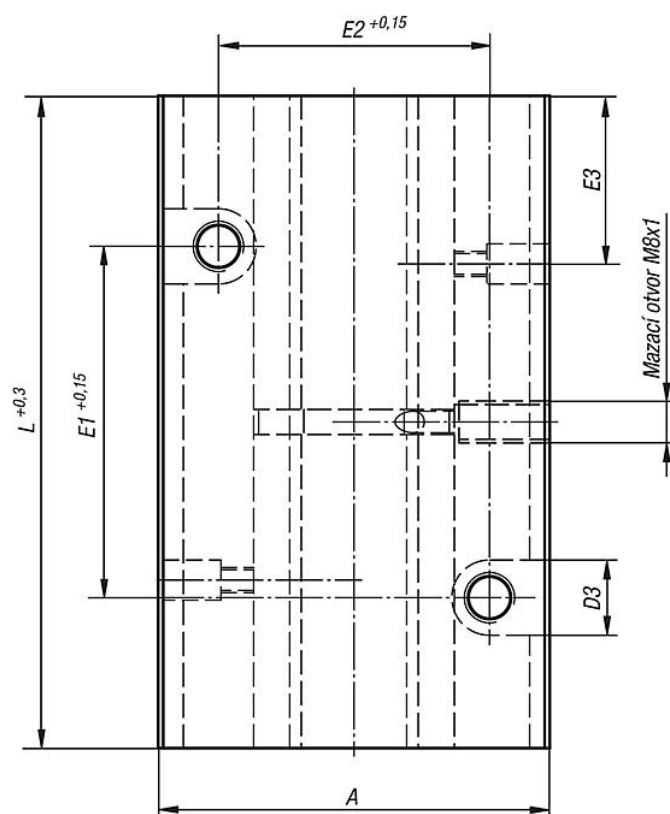
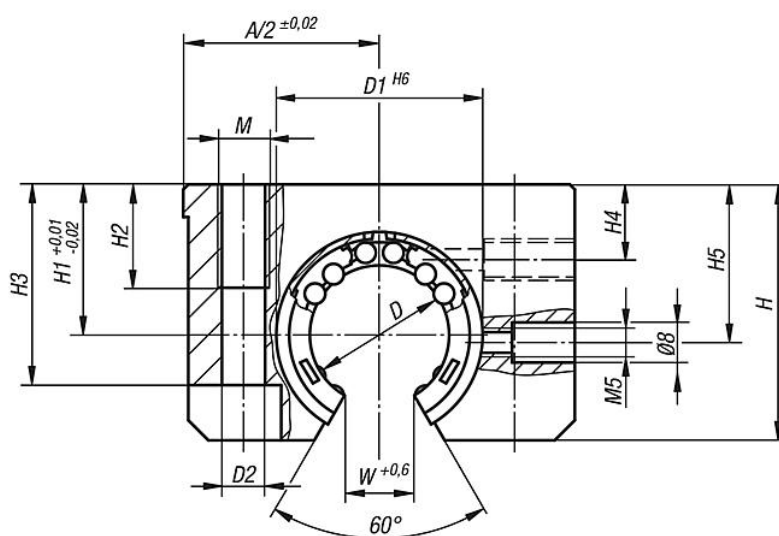
**Příslušenství:**

Předsazená těsnění 21560.

Přesné vodící hřídele 21590 nebo 21595.

Upevňovací šrouby 07160 nebo 07161.

## Výkresy



## Přehled zboží

Objednací číslo	A	D	D1	D2	D3	E1	E2	E3	H	H1	H2	H3	H4	H5	L	M	W
21545-121012	43	12	22	5,2	10	40	30	19,5	30	18	13	25	8	16,65	76	M6	7
21545-161012	53	16	26	5,2	10	45	36	21,5	35	22	13	30	12	22	84	M6	9,4
21545-201012	60	20	32	6,8	11	55	45	27	42	25	18	34	13	25	104	M8	10,2
21545-251012	78	25	40	8,6	15	70	54	33,5	51	30	22	40	15	31,5	130	M10	12,9
21545-301012	87	30	47	10,3	18	85	62	39,5	60	35	26	48	16	33	152	M12	14,4
21545-401012	108	40	62	14,25	20	100	80	45	77	45	34	60	20	43,5	176	M16	18,2
21545-501012	132	50	75	14,25	20	125	100	56,5	88	50	34	49	20	47,5	224	M16	33

