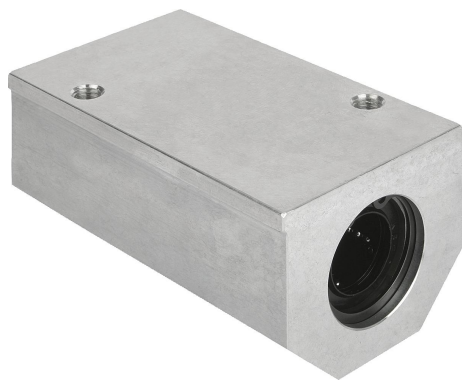


Popis zboží/obrázky produktu

**Popis****Materiál:**

Pouzdro z hliníku.

Provedení:

Pouzdro lesklé.

Upozornění:

Tato lineární tělesa připravená k montáži se skládají z protlačovaného hliníkového tělesa, dvou namontovaných lineárních kuličkových ložisek s kompenzací úhlové chyby 21510 a z oboustranného těsnění. Upevnění ložisek v tělese pomocí pojistných kroužků DIN 472.

Doporučená tolerance hřídele: h6.

Nosnosti podle specifikace lineárního kuličkového ložiska (x2).

Na vyžádání:

Lineární tělesa lze vybavit všemi lineárními kuličkovými ložisky uvedenými v tomto katalogu.

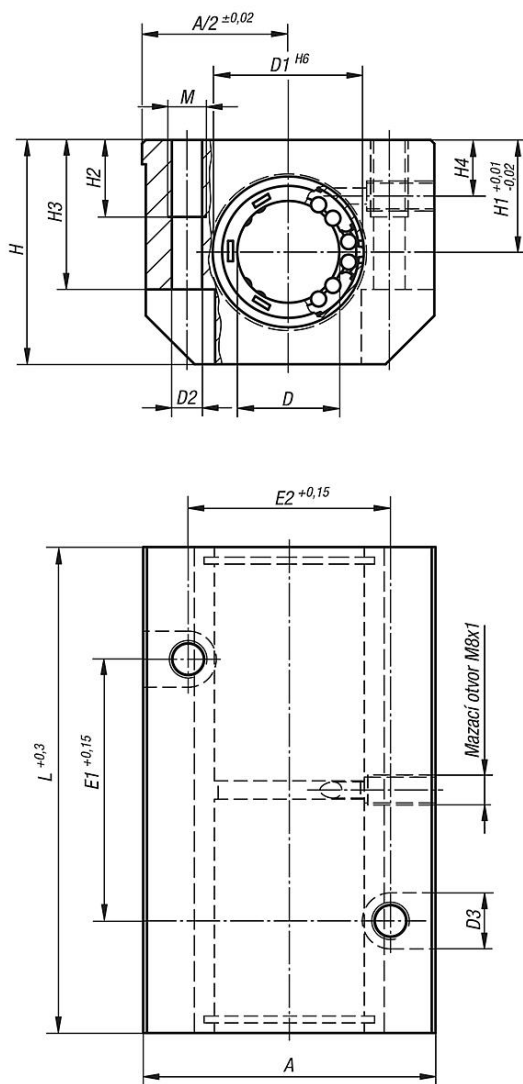
Příslušenství:

Předsazená těsnění 21560.

Přesné vodící hřídele 21595.

Upevňovací šrouby 07160 nebo 07161.

Výkresy



Přehled zboží

Objednací číslo	A	D	D1	D2	D3	E1	E2	H	H1	H2	H3	H4	L	M
21540-121002	43	12	22	5,2	10	40	30	35	18	13	25	10	76	M6
21540-161002	53	16	26	5,2	10	45	36	42	22	13	30	12	84	M6
21540-201002	60	20	32	6,8	11	55	45	50	25	18	34	13	104	M8
21540-251002	78	25	40	8,6	15	70	54	60	30	22	40	15	130	M10
21540-301002	87	30	47	10,3	18	85	62	70	35	26	48	16	152	M12
21540-401002	108	40	62	14,25	20	100	80	90	45	34	60	20	176	M16
21540-501002	132	50	75	14,25	20	125	100	105	50	34	49	20	224	M16