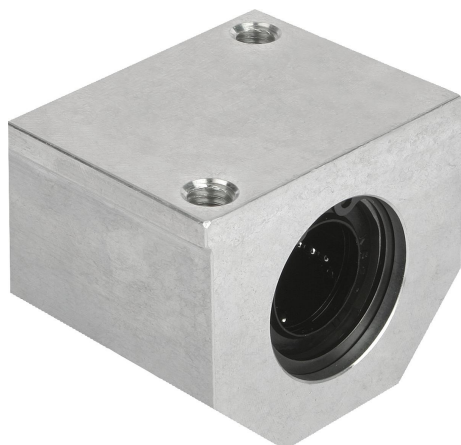


## Popis zboží/obrázky produktu

**Popis****Materiál:**

Pouzdro z hliníku.

**Provedení:**

Pouzdro lesklé.

**Upozornění:**

Tato k montáži připravená lineární tělesa se skládají z protlačovaného hliníkového tělesa, namontovaných lineárních kuličkových ložisek s kompenzací úhlové chyby 21510 a z oboustranného těsnění. Upevnění ložiska v tělese pomocí pojistných kroužků DIN 472.

Doporučená tolerance hřídele: h6.

Nosnosti podle specifikace lineárního kuličkového ložiska.

**Na vyžádání:**

Lineární tělesa lze vybavit všemi lineárními kuličkovými ložisky uvedenými v tomto katalogu.

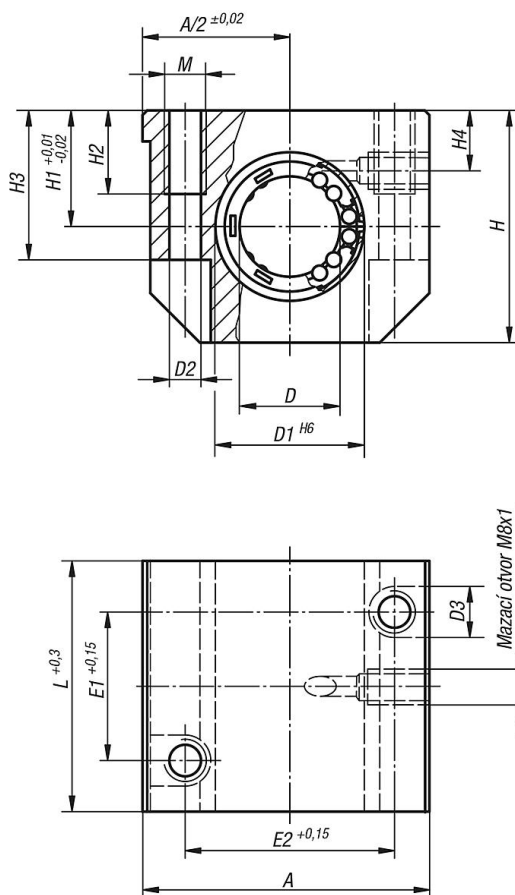
**Příslušenství:**

Předsazená těsnění 21560.

Přesné vodící hřídele 21595.

Upevňovací šrouby 07160 nebo 07161.

## Výkresy



## Přehled zboží

Objednací číslo	A	D	D1	D2	D3	E1	E2	H	H1	H2	H3	H4	L	M
21530-121002	43	12	22	4,2	8	23	32	35	18	13	25	10	39	M5
21530-161002	53	16	26	5,2	10	26	40	42	22	13	30	12	43	M6
21530-201002	60	20	32	6,8	11	32	45	50	25	18	34	13	54	M8
21530-251002	78	25	40	8,6	15	40	60	60	30	22	40	15	67	M10
21530-301002	87	30	47	8,6	15	45	68	70	35	22	48	16	79	M10
21530-401002	108	40	62	10,3	18	58	86	90	45	26	60	20	91	M12
21530-501002	132	50	75	14,25	20	50	108	105	50	34	49	20	113	M16