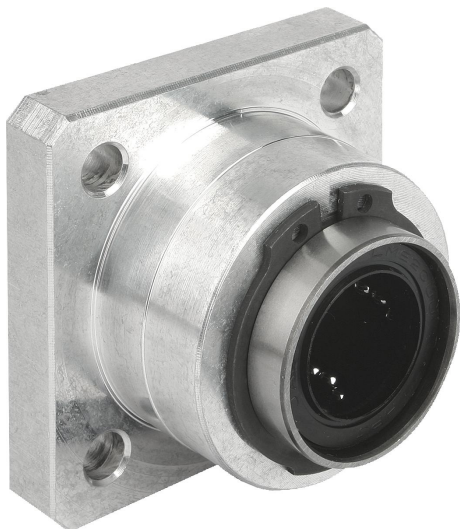


## Popis zboží/obrázky produktu

**Popis****Materiál:**

Pouzdro z hliníku nebo ze šedé litiny.

**Provedení:**

Pouzdro lesklé.

**Upozornění:**

Tato k montáži připravená lineární tělesa se skládají z protlačovaného hliníkového tělesa, namontovaných lineárních kuličkových ložisek s kompenzací úhlové chyby 21510 a z oboustranného těsnění. Upevnění ložiska v tělese pomocí pojistných kroužků DIN 472.

Doporučená tolerance hřídele: h6.

Nosnosti podle specifikace lineárního kuličkového ložiska.

**Na vyžádání:**

Lineární tělesa lze vybavit všemi lineárními kuličkovými ložisky uvedenými v tomto katalogu.

**Pozor:**

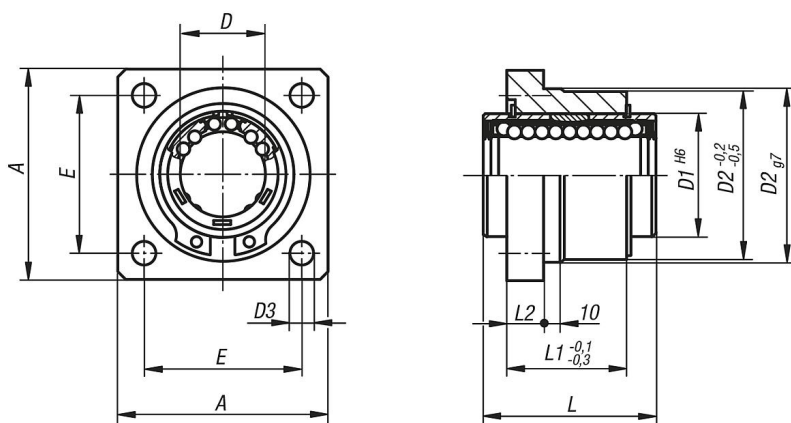
Pozor: U výrobku 21522-501002 je průměr D2 neobráběný, žádný středící průměr g7.

**Příslušenství:**

Přesné vodící hřídele 21595.

Upevňovací šrouby 07160 nebo 07161.

## Výkresy



## Přehled zboží

Objednací číslo	Materiál základní těleso	A	D	D1	D2	D3	E	L	L1	L2
21522-121002	hliník	40	12	22	32	5,5	30	32	22	6
21522-161002	hliník	50	16	26	38	5,5	35	36	24	8
21522-201002	hliník	60	20	32	46	6,6	42	45	30	10
21522-251002	hliník	70	25	40	58	6,6	54	58	42	12
21522-301002	hliník	80	30	47	66	9	60	68	50	14
21522-401002	hliník	100	40	62	90	11	78	80	59	16

## Přehled zboží

Objednací číslo	Materiál základní těleso	A	D	D1	D2	D3	E	L	L1	L2
21522-501002	šedá litina	130	50	75	100	11	98	100	75	18