

## Popis zboží/obrázky produktu



### Popis

#### Materiál:

Těleso plast.  
Přítlačné destičky ocel na valivá ložiska.  
Kuličky z oceli.

#### Upozornění:

Lineární kuličková ložiska odpovídají sérii 3 podle ISO 10285. S oboustranným dvouchlopňovým těsněním. Tato ložiska se ve srovnání se standardním lineárním kuličkovým ložiskem vyznačují dvojnásobnou nosností nebo osminásobnou životností dráhy. Díky kompenzaci úhlové chyby jsou vyrovnávány chyby v sousostě otvorů v tělese nebo průhyby hřídelů, je optimalizováno rozložení zatížení a zajišťováno rovnoměrné zatížení všech kuliček po celé délce ložiska.

Zajištění lineárních kuličkových ložisek se provádí pomocí pojistných kroužků podle DIN 471/472.

Doporučené tolerance:

Hřídel: h6

Těleso: H7

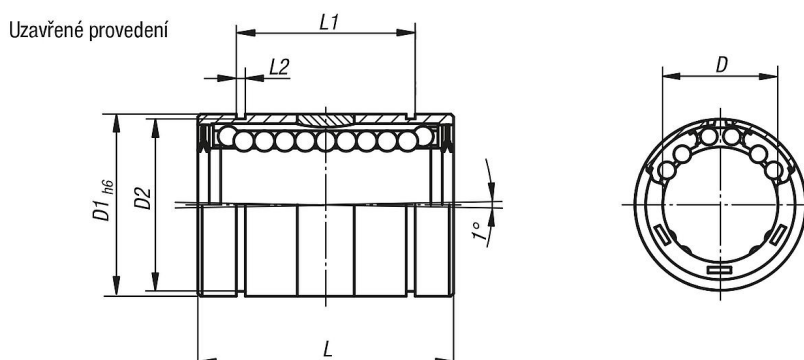
Lineární kuličková ložiska s oboustranným těsněním by se měla před montáží promazat tukem.

Uvedené nosnosti platí při použití kalených a broušených hřídelů.

#### Teplotní rozsah:

-20 °C až +80 °C.

## Výkresy



## Přehled zboží

Objednáací číslo	Provedení	D	D1	D2	L	L1	L2	Nosnosti dynamicky N	Nosnosti staticky N
21515-1602	uzavřený	16	26	24,9	36	24,6	1,3	2200	2400
21515-2002	uzavřený	20	32	30,3	45	31,2	1,6	4000	4400
21515-2502	uzavřený	25	40	37,5	58	43,7	1,85	6700	7300
21515-3002	uzavřený	30	47	44,5	68	51,7	1,85	8300	9100
21515-4002	uzavřený	40	62	59	80	60,3	2,15	13700	15000

