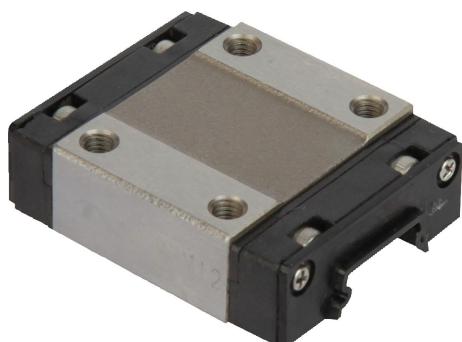


## Popis zboží/obrázky produktu



## Popis

## Materiál:

Těleso, nerezová ocel 1.4034.  
Kuličky, nerezová ocel 1.4034.  
Vratné prvky, plast.

## Provedení:

Bez povrchové úpravy.

## Upozornění:

Standardní miniaturní vodící pojezd s kuličkovým oběžným vedením podle přesnosti N bez předpětí (Z0). S oboustranným závěrným těsněním.  
4bodový kontaktní kuličková oběžný systém se stejnými úhly zátěže a 2 kuličkovými oběhy na pojezdový vozík. Lze tak stejnou měrou zachycovat zatížení působící ze všech směrů.

Max. zrychlení: 80 m/s<sup>2</sup>.

Max. pojezdová rychlost: 3 m/s.

Teplota použití: -20 °C až +80 °C.

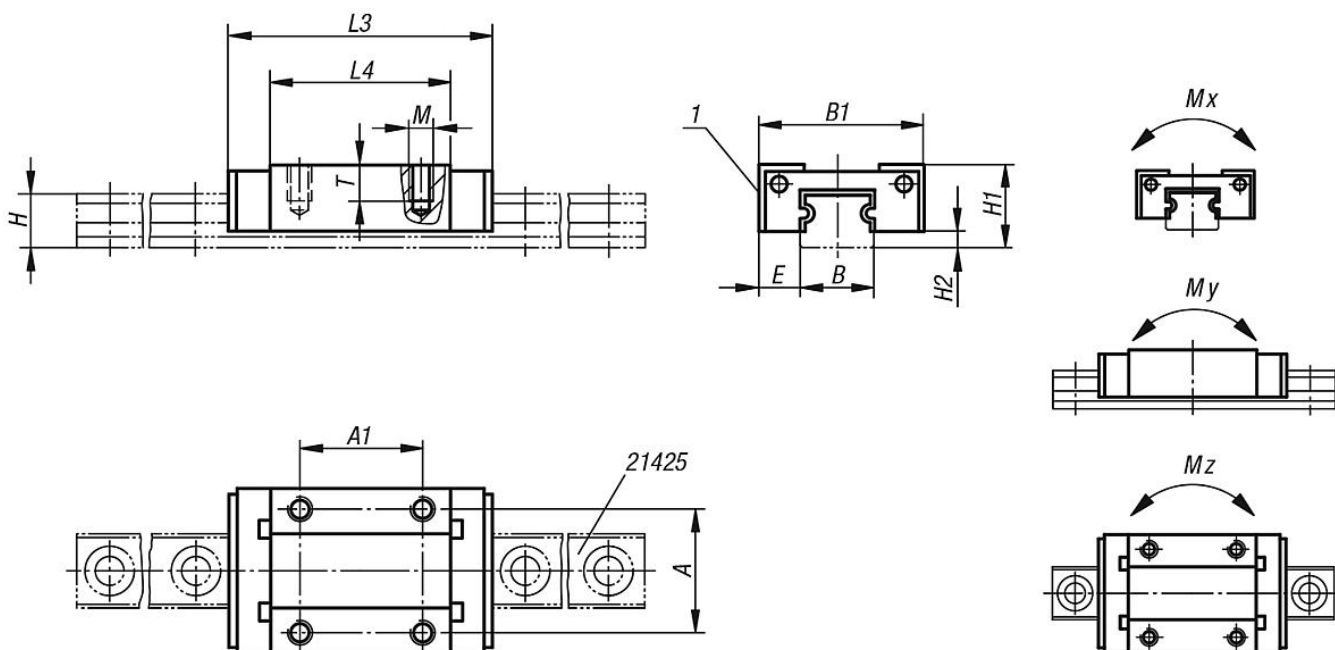
## Pozor:

Používejte stále dodané montážní lišty, protože by jinak nebylo zaručeno, aby kulička nevypadla z pojezdového vozíku.

## Odkaz na výkres:

1) broušená dorazová hrana

## Výkresy



## Přehled zboží

Objednáací číslo	Provedení	Velikost	Mx Nm	My Nm	Mz Nm	Nosnosti dynamicky N	Nosnosti staticky N	A	A1	B	B1	E	H	H1	H2	L3	L4	M	T
21420-07102301	standardní	7	5,1	2,55	2,55	880	1370	12	8	7	17	5	4,7	8	1,5	23,5	13,5	M2	2,5
21420-09103101	standardní	9	10,4	5,1	5,1	1470	2250	15	10	9	20	5,5	5,5	10	2,2	31	20	M3	3
21420-12103501	standardní	12	14,7	8,04	8,72	2665	4020	20	15	12	27	7,5	7,5	13	3	35	20,8	M3	3,5
21420-15104301	standardní	15	30,2	16,5	17,9	4410	6570	25	20	15	32	8,5	9,5	16	4	43	25,7	M3	4