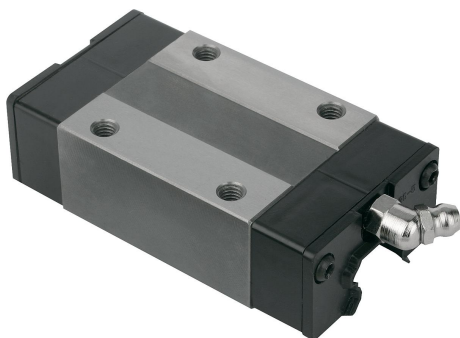


Popis zboží/obrázky produktu



Popis

Materiál:

Korpus z oceli pro zušlechtnění.
Kuličky z oceli na valivá ložiska.
Vratné prvky plast.

Provedení:

Bez povrchové úpravy.

Upozornění:

Vodící pojezd kompaktní s kuličkovým oběžným vedením podle přesnosti N bez předpětí (Z0). S oboustranným závěrným těsněním. 4řadé provedení s půlkruhovým profilem. Ložiskové dráhy profilových kolejniček jsou uspořádány v úhlu 45° a mohou tak zachycovat zatížení působící ze všech směrů.

Vysoké dynamické hodnoty: $v = 5$ m/s.

Teplota použití v trvalém provozu max. 80 °C.

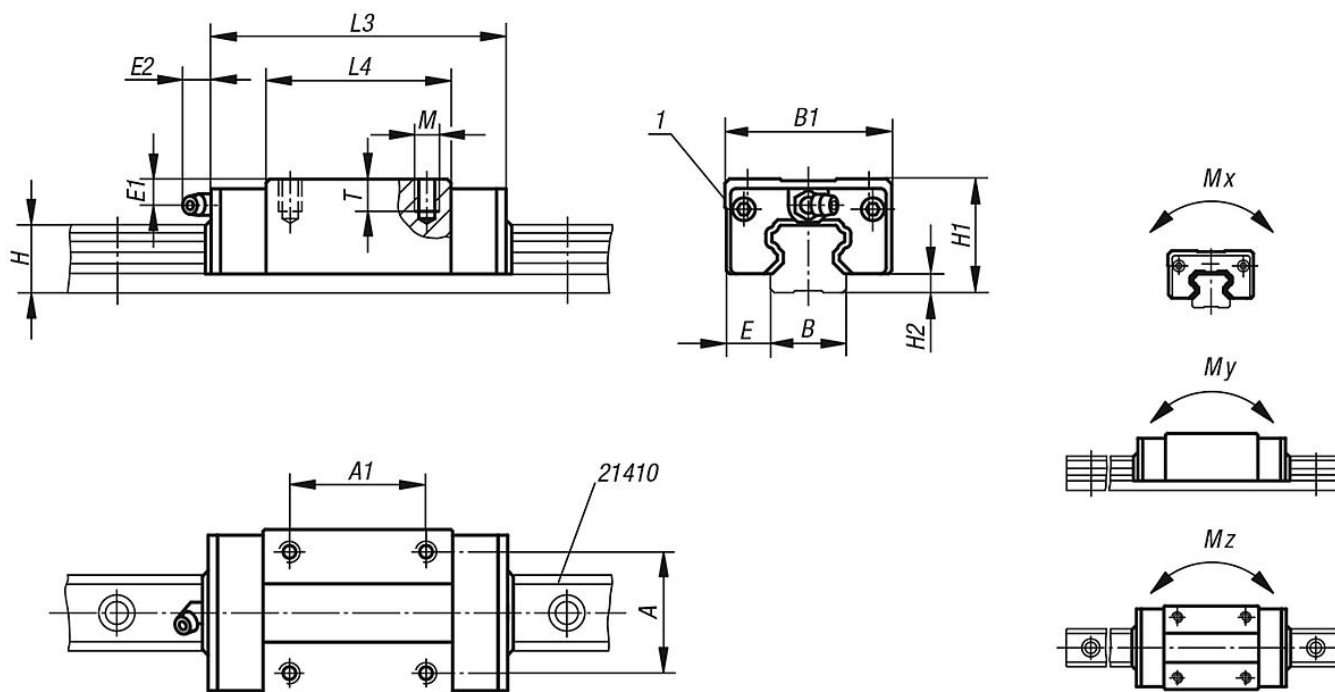
Na vyžádání:

Dodáváme různé třídy přesnosti a předpětí.

Odkaz na výkres:

1) broušená dorazová hrana

Výkresy



Přehled zboží

Objednací číslo	Velikost	Mx Nm	My Nm	Mz Nm	Nosnosti dynamicky N	Nosnosti staticky N	Mazací otvor
21404-15106601	15	70	50	50	6850	12700	Ø3

Přehled zboží

Objednací číslo	Velikost	Mx Nm	My Nm	Mz Nm	Nosnosti dynamicky N	Nosnosti staticky N	Mazací otvor
21404-20107801	20	220	180	180	14500	25600	M6x1
21404-25108801	25	360	320	310	21400	40000	M6x1
21404-30110901	30	600	500	490	29800	54900	M6x1

Objednací číslo	Velikost	A	A1	B	B1	E	E1	E2	H	H1	H2	L3	L4	M	T
21404-15106601	15	26	26	15	34	9,5	4,3	5	14	24	4,6	66	40	M4	5,6
21404-20107801	20	32	32	20	42	11	5	13,5	18	28	5	77,8	48,8	M5	7
21404-25108801	25	35	35	23	48	12,5	4,8	13,5	22	33	7	88	57	M6	8,4
21404-30110901	30	40	40	28	60	16	7	13	26	42	9	109	72	M8	11,2