

## Popis zboží/obrázky produktu



## Popis

## Materiál:

Korpus z oceli pro zušlechtní.  
Kuličky z oceli na valivá ložiska.  
Vratné prvky plast.

## Provedení:

Bez povrchové úpravy.

## Upozornění:

Standardní vodící pojezd s kuličkovým oběžným vedením podle přesnosti N bez předpětí (ZO). S oboustranným závěrným těsněním. 4řadé provedení s půlkruhovým profilem. Ložiskové dráhy profilových kolejniček jsou uspořádány v úhlu 45° a mohou tak zachycovat zatížení působící ze všech směrů.

Vysoké dynamické hodnoty:  $v = 5$  m/s.

Teplota použití v trvalém provozu max. 80 °C.

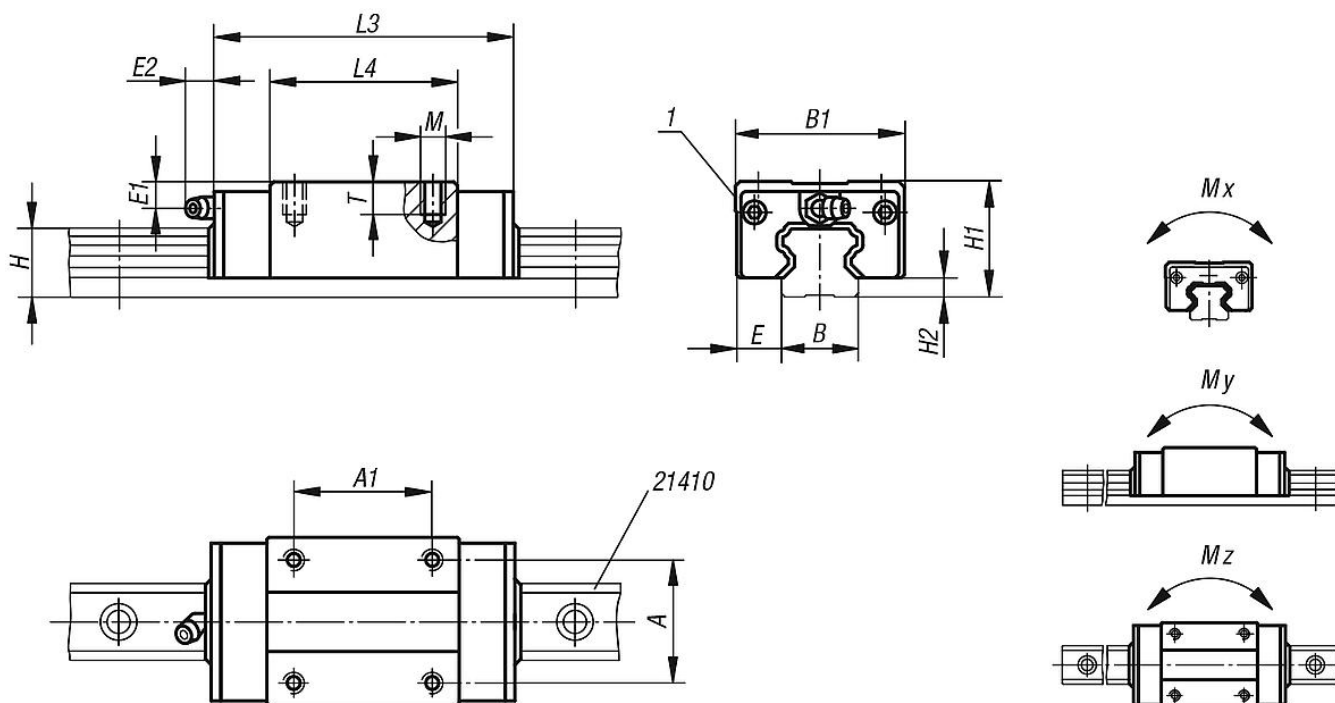
## Na vyžádání:

Dodáváme různé třídy přesnosti a předpětí.

## Odkaz na výkres:

1) broušená dorazová hrana

## Výkresy



## Přehled zboží

Objednací číslo	Provedení	Velikost	Mx Nm	My Nm	Mz Nm	Nosnosti dynamicky N	Nosnosti staticky N	Mazací otvor	A	A1	B	B1	E	E1	E2	H	H1	H2	L3	L4	M	T
21400-15106601	standardní	15	70	50	50	6850	12700	∅3	26	26	15	34	9,5	8,3	5	14	28	4,6	66	40	M4	6,4

## Přehled zboží

Objednací číslo	Provedení	Velikost	Mx Nm	My Nm	Mz Nm	Nosnosti dynamicky N	Nosnosti staticky N	Mazací otvor	A	A1	B	B1	E	E1	E2	H	H1	H2	L3	L4	M	T
21400-20107801	standardní	20	220	180	180	14500	25600	M6x1	32	36	20	44	12	7	13,5	18	30	5	77,8	48,8	M5	8
21400-25108801	standardní	25	360	320	310	21400	40000	M6x1	35	35	23	48	12,5	11	13,5	22	40	7	88	57	M6	9,6
21400-30110901	standardní	30	600	500	490	29800	54900	M6x1	40	40	28	60	16	10	13	26	45	9	109	72	M8	12,8
21400-25211001	dlouhé	25	504	448	434	29960	56000	M6x1	35	50	23	48	12,5	11	13,5	22	40	7	110,1	79,1	M6	9,6
21400-30213101	dlouhé	30	785	650	650	39000	71900	M6x1	40	60	28	60	16	10	13	26	45	9	131,3	94,3	M8	12,8